



## TRANS-MIDIAMF OTOMATİK KONTROL ÜNİTESİ

### 1. Önsöz

#### 1.1 Genel Özellikler

Trans-MidiAMF, benzinli, dizel ya da gazlı jeneratörler için otomatik kontrol ve transfer birimidir. Birim, bir şebeke hatası durumunda otomatik olarak yükü jeneratöre aktarır. Şebekenin her hangi bir fazının hatasını algılayabilir ve eğer şebeke gerilimi set edilen sınırların dışına çıkarsa, jeneratörü çalıştırıp yükü jeneratöre transfer edebilir. Birim üzerinde Otomatik, Manuel ve Test (jeneratörü yüklü ya da yüksüz çalıştırmak için) çalışma modları vardır.

Birim, motorun hızını jeneratör voltajından ve/veya Trans-MidiAMF.MPU tip cihazlarda Manyetik Pikap sensör girişinden (MPU) hesaplayabilir. Trans-MidiAMF.CAN cihazlarında, motor hızı bilgisini J1939 ECU üzerinden alır.

Trans-MidiAMF.CAN tipi cihazlarda birim J1939 protokolü üzerinden ECU mesajlarını dinler ve uzak start/stop kontrolü sağlar.

İlk start denemesinde motor start almayı başaramaz ise, programlanmış sayı (start denemesi adedi) kadar ya da başarılı olana kadar start işlemi devam edecektir.

Birim bir hata algıladığında, hata LED'ini yakıp söndürür, LCD ekranda ilgili hata mesajını gösterir, korna çıkışını aktif eder ve gerekiyorsa motoru durdurur.

#### 1.2 Garanti

Malzeme ve işçilik hatalarına karşı iki yıl süreyle garanti edilmiştir. Bu garanti cihazla birlikte verilen garanti belgesinde ve kullanma kılavuzunda yazılı olan müşteriye düşen görev ve sorumlukların eksiksiz yerine getirilmesi halinde yürürlükte kalır.

#### 1.3 Bakım

Cihazın tamiri eğitimli kişiler tarafından yapılmalıdır. Cihazın dahili parçalarına erişmek için öncelikle cihazın enerjisini kesiniz.

Cihazı hidrokarbon içeren çözeltilerle (Petrol, Trichlorethylene gibi) temizlemeyiniz. Bu çözeltilerle cihazın temizlenmesi, cihazın mekanik güvenilirliğini azaltabilir.

Cihazın dış plastik kısmını temizlemek için etil alkol ya da suyla nemlendirilmiş bir bez kullanınız.

Cihazın, ortalama kullanım ömrü 10 yıldır.

## 2. Kurulum



**Cihazın montajına başlamadan önce kullanım kılavuzunu ve aşağıdaki uyarıları dikkatle okuyunuz.**

Taşıma sırasında meydana gelebilecek hasarlara karşı, cihazın montajına başlamadan göz ile kontrol edilmesi gerekmektedir. Montaj ve devreye alma işleminin mekanik ve elektrik teknisyenleri tarafından yapılması gerekmektedir ve bu sorumluluk alıcıya aittir.

Cihaz üzerindeki herhangi bir hata veya arızadan kaynaklanabilecek bir tehlike söz konusu ise sistemin enerjisini kapatarak cihazın tüm elektriksel bağlantılarını sistemden ayırınız.

Elektrik şoklarını ve benzeri kazaları engellemek için cihazın tüm bağlantıları tamamlanmadan cihaz ve montajın yapıldığı sisteme enerji verilmemelidir.

Cihazı devreye almadan önce parametreleri istenen kullanıma uygun olarak ayarlayınız. Eksik ve hatalı konfigürasyonlar tehlikeli durumlara sebep olabilir.

Elektriksel gürültünün cihaz üstündeki etkilerini azaltmak için düşük gerilimli hatları (özellikle sensör giriş kablolarını) yüksek akımlı ve gerilimli hatlardan ayrı olacak şekilde kablolayınız. Mümkünse ekranlı kablo kullanınız ve kabloyu tek bir uçtan topraklayınız.

### 2.1 Cihaz Ayarları

Birim, ön panel üzerindeki butonlar ve LCD ekran kullanılarak ya da PC arayüz yazılımı kullanılarak programlanabilir.

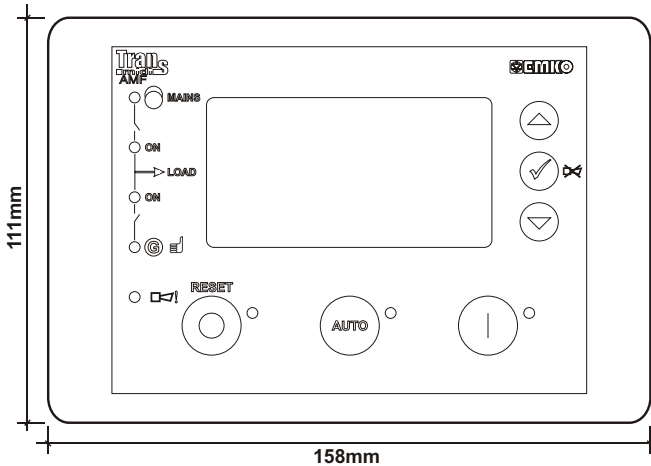
### 2.2 Cihazın Panel Üzerine Montajı

Cihaz panel montajına uygun olarak tasarlanmıştır. Sabitleme iki adet sıkma parçası ile yapılır.

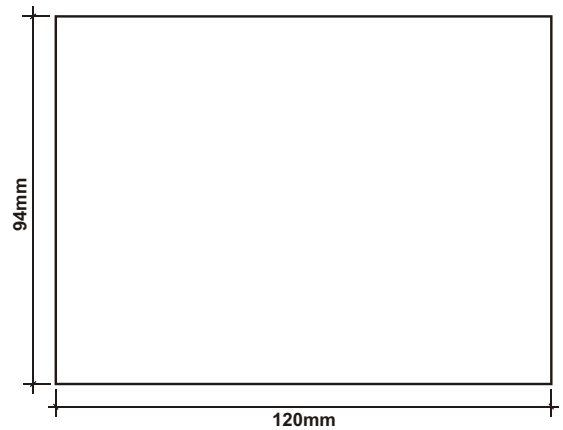
- 1- Cihazı panelin ön tarafından açılan kesite iyice yerleştiriniz.
- 2- Sıkma parçalarını cihazın iki kenarındaki deliklere geçirdikten sonra, iyice sıkarak cihazın montajı yapınız.



**Cihazın montajının yapılacağı mekanik aksam üzerinde tehlike yaratabilecek tüm aksam ile ilgili gerekli tedbirlerin alınması gerekmektedir. Bu tedbirler, montajı yapacak personelin güvenliği için gereklidir.**



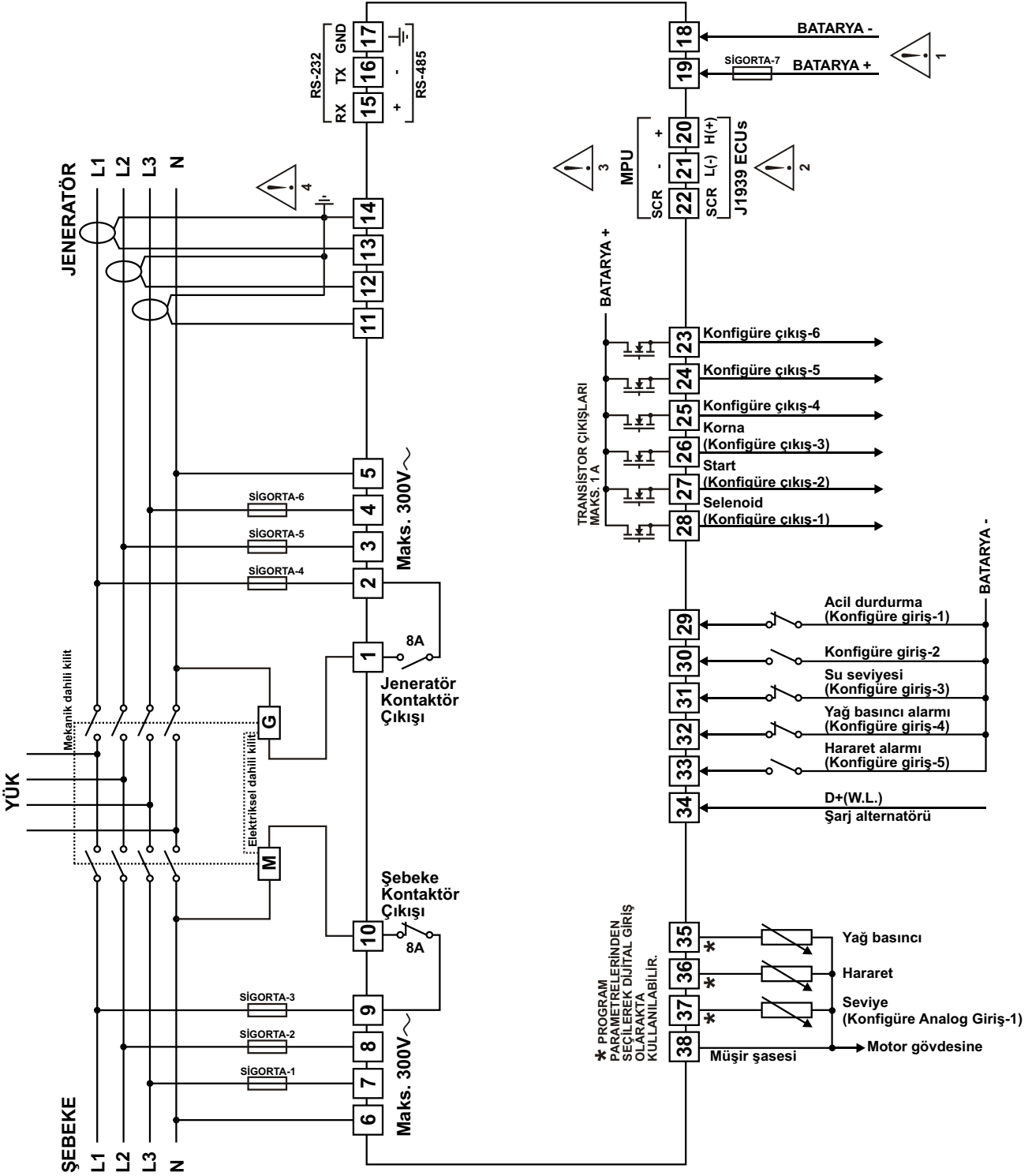
Şekil 2.1 Ön Görünüm



Şekil 2.2 Panel Kesiti

## 2.3 Elektriksel Bağlantı Şeması

### TRANS-MidiAMF Ana kartı 3 faz 4 kablolu bağlantı şeması



SİGORTA-1, SİGORTA-2, SİGORTA-5, SİGORTA-6 2A. T  
SİGORTA-3, SİGORTA-4 8A. T  
SİGORTA-7 6A. T



- 1- Üniteyi yukarıdaki şemada gösterildiği gibi bağlayınız. Batarya uçlarının doğru bağlandığından ve bataryanın eksi ucunun topraklandığından emin olunuz.
- 2- Ünite içindeki CAN arayüzünde 120 Ohm sonlandırma direnci mevcuttur. Ayrıca dışarıdan sonlandırma direnci takmayınız. CAN bağlantısında ekranlı kablo kullanılmalıdır, ekranın sadece bir uca topraklandığına emin olunuz.
- 3- Manyetik Pikap'ın bağlantısında ekranlı kablo kullanılmalıdır, ekranın sadece bir uca topraklandığına emin olunuz.
- 4- Akım trafosunun sekonderi topraklanmalıdır. Akım trafosu 5VA tavsiye edilir.

### 3. Parametrelerin Ayarlanması

#### Çalışma Ekranı

ŞEBEKE	
V12: 380V	V1: 220V
V23: 380V	V2: 220V
V31: 380V	V3: 220V
Start bekliyor	



Enter butonuna bastığınızda menü seçenekleri gözükecektir.

Program	
Dil secimi	
Olaylar	



Enter butonuna bastığınızda program menüsü gözükecektir.

PROGRAM	
Operatör bölümü	
Teknisyen bölümü	
Fabrika ayarı	



Yukarı ve aşağı yön butonlarını kullanarak ilgili bölümü seçiniz.

PROGRAM	
Operatör bölümü	
Teknisyen bölümü	
Fabrika ayarı	



Enter butonun

TEKNİSYEN BÖLÜMÜ	
Şifre	
0000	



Sağ, sol, yukarı ve aşağı yön butonlarını kullanarak şifrenizi giriniz.

TEKNİSYEN BÖLÜMÜ	
Şifre	
0162	



**Not1:** Enter butonuna basıldığında eğer operatör şifresi sıfır ise, şifre sorma ekranı atlanacaktır.

Enter butonu ile şifrenizi onaylayınız.  
Eğer şifre yanlışsa, bir normal çalışma ekranına dönecektir.

TEKNİSYEN BÖLÜMÜ	
Sistem	
Şebeke	
Jeneratör	
Motor	



Yukarı ve aşağı yön butonlarını kullanarak ilgili ana parametre grubunu seçiniz.

TEKNİSYEN BÖLÜMÜ	
Sistem	
Şebeke	
Jeneratör	
Motor	



Mevcut ana parametre grubundaki tüm parametre sayfalarına erişmek için Enter

JENERATÖR	
Volt seviye	
Frekans seviye	
Akım seviye & aksiyon	
Güç seviye	



Mevcut parametre sayfasındaki tüm parametrelere erişmek için Enter butonuna basınız.

JEN. VOLT. SEViYE	
Alt sınır durdurma	
Alt sınır ön-alarm	
Alt sınır ön-alr norm	
Üst sınır durdurma	



Parametre içeriğini görmek için Enter butonuna basınız.

JEN. VOLT. SEViYE	
Alt sınır durdurma	
320 Vac	



Yukarı ve aşağı yön butonları ile parametrenin değeri değiştirilir.

JEN. VOLT. SEViYE	
Alt sınır durdurma	
325 Vac	



Parametrenin değerini kaydetmek için Enter butonuna basınız.

JEN. VOLT. SEViYE	
Alt sınır durdurma	
Alt sınır ön-alarm	
Alt sınır ön-alr norm	
Üst sınır durdurma	



Stop/Reset butonuna herhangi bir anda 2sn. basılırsa parametre ayar bölümünden çıkarılır.

JENERATÖR	
Volt seviye	
Frekans seviye	
Akım seviye & aksiyon	
Güç seviye	

Stop/Reset butonuna herhangi bir anda basılırsa bir önceki menüye dönlür.

ŞEBEKE	
V12: 380V	V1: 220V
V23: 380V	V2: 220V
V31: 380V	V3: 220V
Start bekliyor	

Çalışma Ekranı

## 4. Parametreler

### 4.1 Operatör Parametreleri

#### 4.1.1 Şebeke

<b>ŞEBEKE VOLT. SEViYE (Şebeke-&gt;Volt seviye)</b>		<b>Min</b>	<b>Max</b>	<b>Default</b>	<b>Birim</b>
Alt sınır	Şebeke Gerilimi Alt Sınırı	60	600	320	V~
Alt sınır normal	Şebeke Gerilimi Alt Sınırı Normal Değeri	60	600	340	V~
Üst sınır	Şebeke Gerilimi Üst Sınırı	60	600	440	V~
Üst sınır normal	Şebeke Gerilimi Üst Sınırı Normal Değeri	60	600	420	V~

<b>ŞEBEKE FREK. SEViYE(Şebeke-&gt;Frekans seviye)</b>		<b>Min</b>	<b>Max</b>	<b>Default</b>	<b>Birim</b>
Alt sınır	Şebeke Frekansı Alt Sınırı	20.0	75.0	45.0	Hz
Alt sınır normal	Şebeke Frekansı Alt Sınırı Normal Değeri	20.0	75.0	48.0	Hz
Üst sınır	Şebeke Frekansı Üst Sınırı	20.0	75.0	55.0	Hz
Üst sınır normal	Şebeke Frekansı Üst Sınırı Normal Değeri	20.0	75.0	52.0	Hz

#### 4.1.2 Jeneratör

<b>JEN. VOLT. SEViYE(Jeneratör-&gt;Volt seviye)</b>		<b>Min</b>	<b>Max</b>	<b>Default</b>	<b>Birim</b>
Alt sınır durdurma	Jeneratör Gerilimi Alt Sınırı	60(pas)	600	320	V~
Alt sınır ön-alarm	Jeneratör Gerilimi Alt Sınırı Ön Alarm Değeri	60(pas)	600	pas	V~
Alt sınır ön-alr norm	Jeneratör Gerilimi Alt Sınırı Ön Alarm Normal Değeri	60	600	350	V~
Üst sınır durdurma	Jeneratör Gerilimi Üst Sınırı	60	600	440	V~
Üst sınır ön-alarm	Jeneratör Gerilimi Üst Sınırı Ön Alarm Değeri	60(pas)	600	pas	V~
Üst sınır ön-alr norm	Jeneratör Gerilimi Üst Sınırı Ön Alarm Normal Değeri	60	600	400	V~
Durdurma gecikme süre	Jeneratör Gerilimi Durdurma Gecikmesi	0.0	10.0	1.0	Sn

<b>JEN. FREK. SEViYE (Jeneratör-&gt;Frekans seviye)</b>		<b>Min</b>	<b>Max</b>	<b>Default</b>	<b>Birim</b>
Nominal frekans	Nominal Alternatör Frekansı	30.0	75.0	50.0	Hz
Alt sınır durdurma	Jeneratör Frekansı Alt Sınırı	30.0(pas)	75.0	43.0	Hz
Alt sınır ön-alarm	Jeneratör Frekansı Alt Sınırı Ön Alarm Değeri	30.0(pas)	75.0	pas	Hz
Alt sınır ön-alr norm	Jeneratör Frekansı Alt Sınırı Ön Alarm Normal Değeri	30.0	75.0	46.0	Hz
Üst sınır durdurma	Jeneratör Frekansı Üst Sınırı	30.0(pas)	75.0	58.0	Hz
Üst sınır ön-alarm	Jeneratör Frekansı Üst Sınırı Ön Alarm Değeri	30.0(pas)	75.0	pas	Hz
Üst sınır ön-alr norm	Jeneratör Frekansı Üst Sınırı Ön Alarm Normal Değeri	30.0	75.0	54.0	Hz
Durdurma gecikme süre	Jeneratör Frekansı Durdurma Gecikmesi	0.0	10.0	1.0	Sn

<b>JEN. AKIM SEViYE (Jeneratör-&gt;Akım seviye)</b>		<b>Min</b>	<b>Max</b>	<b>Default</b>	<b>Birim</b>
Düşük akım sınırı	Düşük Akım Sınırı	0	9999	1	A~
Düşük akım ön-alarm	Düşük Akım Sınırı Ön Alarm Değeri	0(pas)	9999	pas	A~
Düşük akım ön-al.norm	Düşük Akım Sınırı Ön Alarm Normal Değeri	0	9999	5	A~
Aşırı akım IDMT alarm	Aşırı Akım IDMT Alarmı	PASIF/AKTIF	PASIF	PASIF	
Aşırı akım sınırı	Aşırı Akım Sınırı	0	9999	9999	A~
Aşırı akım ön-alarm	Aşırı Akım Sınırı Ön Alarm Değeri	0(pas)	9999	pas	A~
Aşırı akım ön-al.norm	Aşırı Akım Sınırı Ön Alarm Normal Değeri	0	9999	9980	A~

Not-1 : pas = pasif

<b>JEN. GÜÇ SEViYE (Jeneratör-&gt;Güç seviye)</b>		Min	Max	Default	Birim
Alt sınır	Jeneratör Gücü Alt Sınırı	0	9999	0	kVA
Alt sınır ön-alarm	Jeneratör Gücü Alt Sınırı Ön Alarm Değeri	0(pas)	9999	pas	kVA
Alt sınır ön-alr norm	Jeneratör Gücü Alt Sınırı Ön Alarm Normal Değeri	0	9999	5	kVA
Üst sınır	Jeneratör Gücü Üst Sınırı	0	9999	0	kVA
Üst sınır ön-alarm	Jeneratör Gücü Üst Sınırı Ön Alarm Değeri	0(pas)	9999	pas	kVA
Üst sınır ön-alr norm	Jeneratör Gücü Üst Sınırı Ön Alarm Normal Değeri	0	9999	0	kVA
Ters güç sınırı	Ters Güç Sınırı	-9999	0	0	kW

<b>JEN. ÇALIŞMA TAKViMi (Jeneratör-&gt;Çalışma takvimi)</b>		Min	Max	Default	Birim
Aktif/Pasif seçimi	Çalışma Takvimi Aktif/Pasif Seçimi	PASIF/AKTIF	PASIF		
Start zamanı (Pazt)	Pazartesi Günü Start Zamanı	0.00	23.59	0.00	S.Dak
Stop zamanı (Pazt)	Pazartesi Günü Stop Zamanı	0.00	23.59	23.59	S.Dak
Start zamanı (Salı)	Salı Günü Start Zamanı	0.00	23.59	0.00	S.Dak
Stop zamanı (Salı)	Salı Günü Stop Zamanı	0.00	23.59	23.59	S.Dak
Start zamanı (Çarş)	Çarşamba Günü Start Zamanı	0.00	23.59	0.00	S.Dak
Stop zamanı (Çarş)	Çarşamba Günü Stop Zamanı	0.00	23.59	23.59	S.Dak
Start zamanı (Perş)	Perşembe Günü Start Zamanı	0.00	23.59	0.00	S.Dak
Stop zamanı (Perş)	Perşembe Günü Stop Zamanı	0.00	23.59	23.59	S.Dak
Start zamanı (Cuma)	Cuma Günü Start Zamanı	0.00	23.59	0.00	S.Dak
Stop zamanı (Cuma)	Cuma Günü Stop Zamanı	0.00	23.59	23.59	S.Dak
Start zamanı (Cumt)	Cumartesi Günü Start Zamanı	0.00	23.59	0.00	S.Dak
Stop zamanı (Cumt)	Cumartesi Günü Stop Zamanı	0.00	23.59	23.59	S.Dak
Start zamanı (Pazar)	Pazar Günü Start Zamanı	0.00	23.59	0.00	S.Dak
Stop zamanı (Pazar)	Pazar Günü Stop Zamanı	0.00	23.59	23.59	S.Dak

## 4.2 Teknisyen Parametreleri

### 4.2.1 Sistem

<b>SiSTEM NETWORK (Sistem-&gt;Network)</b>		Min	Max	Default	Birim
Akım trafo oranı	Yük Akım Trafosu Oranı	1	9999	20	
Voltaj trafo oranı	Voltaj Trafo Oranı	1	100	1	
Faz seçimi	AC Sistem; 0 - 1 faz 2 kablolu 1 - 3 faz 4 kablolu 2 - 2 faz 3 kablolu L1-L2 3 - 2 faz 3 kablolu L1-L3	0	3	1	
Faz sırası	Jeneratör Faz Sırası (PASIF, L123 veya L321)	PASIF, L123, L321	PASIF		
Jeneratör kVA gücü	Jeneratör kVA Gücü	0	9999	150	kVA
Güç birimi	Güç birimi	kVA/kW	kVA		
kVA,kW,kVAr nokta	kVA, kW, kVAr nokta pozisyonu; 0-> 0 1-> 0.0 2-> 0.00 3-> 0.000	0	3	0	
Akım trafo yerleşimi	Akım Trafosu Yerleşimi; 0-> Jeneratör 1-> Yük	0	1	0	

<b>KONTAKTÖRLER (Sistem-&gt;Kontaktörler)</b>		<b>Min</b>	<b>Max</b>	<b>Default</b>	<b>Birim</b>
<b>Kontaktör tip seçimi</b>	Kontaktör Tip Seçimi	0	2	0	
<b>Jen.kont.kap.çık.tipi</b>	Jeneratör Kontaktörü Kapatma Çıkışı Kontak Tipi	NA / NK		0	
<b>Jen.kont.kap.çık.türü</b>	Jeneratör Kontaktörü Kapatma Çıkışı Türü	NOR / DARB		0	
<b>Jen.kont.kapatma süre</b>	Jeneratör Kontaktörü Kapatma Süresi	1	250	5	Sn
<b>Jen.kont.açm.çık.türü</b>	Jeneratör Kontaktörü Açma Çıkışı Türü	NOR / DARB		0	
<b>Jen.kont.açma süresi</b>	Jeneratör Kontaktörü Açma Süresi	1	250	5	Sn
<b>Şeb.kont.kap.çık.tipi</b>	Şebeke Kontaktörü Kapatma Çıkışı Kontak Tipi	NA / NK		0	
<b>Şeb.kont.kap.çık.türü</b>	Şebeke Kontaktörü Kapatma Çıkışı Türü	NOR / DARB		0	
<b>Şeb.kont.kapatma süre</b>	Şebeke Kontaktörü Kapatma Süresi	1	250	5	Sn
<b>Şeb.kont.açm.çık.türü</b>	Şebeke Kontaktörü Açma Çıkışı Türü	NOR / DARB		0	
<b>Şeb.kont.açma süresi</b>	Şebeke Kontaktörü Açma Süresi	1	250	5	Sn
<b>Kont.kapat.darbe süre</b>	Kontaktör Kapama Darbe Süresi	0.0	10.0	0.5	Sn
<b>Kont.açma darbe süre</b>	Kontaktör Açma Darbe Süresi	0.0	10.0	0.5	Sn
<b>Transfer gecikmesi</b>	Transfer Gecikmesi	0	250	2	Sn
<b>Esnek yükleme süresi</b>	Esnek Yükleme Süresi	1	250	3	Sn
<b>Deneme sayısı</b>	Deneme Sayısı	1	250	5	

<b>LCD DISPLAY (Sistem-&gt;LCD display)</b>		<b>Min</b>	<b>Max</b>	<b>Default</b>	<b>Birim</b>
<b>Dil seçimi</b>	Dil Seçimi	INGILIZCE/TURKCE		INGILIZCE	
<b>Kontrast</b>	Kontrast	4	9	5	
<b>Oto backlight kapa</b>	Otomatik Backlight Kapama	AKTIF/PASIF		PASIF	
<b>Oto kaydırma süre</b>	Otomatik Sayfa Kaydırma Süresi	0 (pas)	250	0	Sn
<b>Oto kaydırma sayısı *1</b>	Otomatik Sayfa Kaydırma Sayısı	1	20	5	
<b>Hata mesajı göst.süre</b>	Hata Mesajları Dönüşümlü Gösterim Süresi	1	250	2	Sn

<b>SERİ HABERLEŞME (Sistem-&gt;Seri haberleşme)</b>		<b>Min</b>	<b>Max</b>	<b>Default</b>	<b>Birim</b>
<b>Cihaz adresi</b>	Cihaz Adresi	1	247	1	
<b>Haberleşme hızı</b>	Haberleşme Hızı: 0 - 1200 baud 1 - 2400 baud 2 - 4800 baud 3 - 9600 baud 4 - 19200 baud 5 - 38400 baud	0	5	3	
<b>Parite</b>	Parite: 0 - Yok 1 - Tek 2 - Çift	0	2	0	
<b>Stop bit</b>	Stop Bit (0-> 1 stop bit, 1-> 2 stop bit)	0	1	0	
<b>Datalog periyot</b>	Datalog Periyodu	0.0(pas)	999.9	1.0	Dak
<b>Zaman aşımı</b>	Zaman Aşımı	0(pas)	999	3	Dak
<b>Lokal/Uzak seçimi</b>	Lokal/Uzak seçimi	LOKAL/UZAK		0-LOKAL	

Not: \*1 Trans-MidiAMF.CAN tipi cihazlarda bu parametrenin değeri maksimum "26" girilebilir.

NA / NK : Normalde Açık / Normalde Kapalı

NOR / DARB : Normal / Darbeli

pas = pasif

<b>TARİH &amp; SAAT AYARI (Sistem-&gt;Tarih &amp; saat ayarı)</b>		Min	Max	Default	Birim
Yıl	Yıl	0	99		
Ay	Ay	1	12		
Gün	Gün	1	31		
Haftanın günü	Haftanın Günü	1	7		
Saat	Saat	0	23		
Dakika	Dakika	0	59		
Saniye	Saniye	0	59		

<b>DEFAULT AYARLARI (Sistem-&gt;Default ayarları)</b>		Min	Max	Default	Birim
Default ayarı kayıt	Default Ayarları Kaydet	EVET / HAYIR		HAYIR	
Default ayarına dön	Default Ayarlarına Geri Dön	EVET / HAYIR		HAYIR	
Fabrika ayarına dön	Fabrika Ayarlarına Geri Dön	EVET / HAYIR		HAYIR	

<b>ŞİFRE AYARLARI (Sistem-&gt;Şifre ayarları)</b>		Min	Max	Default	Birim
Operatör şifresi	Operatör Şifresi	0	9999	0	
Teknisyen şifresi	Teknisyen Şifresi	0	9999	0	

#### 4.2.2 Şebeke

<b>ŞEBEKE VOLT. SEViYE (Şebeke-&gt;Volt seviye)</b>		Min	Max	Default	Birim
Alt sınır	Şebeke Gerilimi Alt Sınırı	60	600	320	V~
Alt sınır normal	Şebeke Gerilimi Alt Sınırı Normal Değeri	60	600	340	V~
Üst sınır	Şebeke Gerilimi Üst Sınırı	60	600	440	V~
Üst sınır normal	Şebeke Gerilimi Üst Sınırı Normal Değeri	60	600	420	V~

<b>ŞEBEKE FREK. SEViYE (Şebeke-&gt;Frekans seviye)</b>		Min	Max	Default	Birim
Alt sınır	Şebeke Frekansı Alt Sınırı	20.0	75.0	45.0	Hz
Alt sınır normal	Şebeke Frekansı Alt Sınırı Normal Değeri	20.0	75.0	48.0	Hz
Üst sınır	Şebeke Frekansı Üst Sınırı	20.0	75.0	55.0	Hz
Üst sınır normal	Şebeke Frekansı Üst Sınırı Normal Değeri	20.0	75.0	52.0	Hz

<b>ŞEBEKE AKSiYONLARI (Şebeke-&gt;Aksiyonlar)</b>		Min	Max	Default	Birim
Şebeke arıza algılama	Şebeke Arızası Algılanması Aktif / Pasif	AKTIF/PASIF		AKTIF	
Stop modda şeb. arıza	Stop Modda Şebeke Arızası Kontrolü	AKTIF/PASIF		AKTIF	
Her zaman dönüş süre.	Her Zaman Şebeke Dönüş Süresi Bakılması	AKTIF/PASIF		PASIF	

#### 4.2.3 Jeneratör

<b>JEN. VOLT. SEViYE (Jeneratör-&gt;Volt seviye)</b>		Min	Max	Default	Birim
Alt sınır durdurma	Jeneratör Gerilimi Alt Sınırı	60(pas)	600	320	V~
Alt sınır ön-alarm	Jeneratör Gerilimi Alt Sınırı Ön Alarm Değeri	60(pas)	600	pas	V~
Alt sınır ön-alr norm	Jeneratör Gerilimi Alt Sınırı Ön Alarm Normal Değeri	60	600	350	V~
Üst sınır durdurma	Jeneratör Gerilimi Üst Sınırı	60	600	440	V~
Üst sınır ön-alarm	Jeneratör Gerilimi Üst Sınırı Ön Alarm Değeri	60(pas)	600	pas	V~
Üst sınır ön-alr norm	Jeneratör Gerilimi Üst Sınırı Ön Alarm Normal Değeri	60	600	400	V~
Durdurma gecikme süre	Jeneratör Gerilimi Durdurma Gecikmesi	0.0	10.0	1.0	Sn

Not-1 : pas = pasif



<b>JEN. FREK. SEVİYE (Jeneratör-&gt;Frekans seviye)</b>		<b>Min</b>	<b>Max</b>	<b>Default</b>	<b>Birim</b>
<b>Nominal frekans</b>	Nominal Alternatör Frekansı	30.0	75.0	50.0	Hz
<b>Alt sınır durdurma</b>	Jeneratör Frekansı Alt Sınırı	30.0(pas)	75.0	43.0	Hz
<b>Alt sınır ön-alarm</b>	Jeneratör Frekansı Alt Sınırı Ön Alarm Değeri	30.0(pas)	75.0	pas	Hz
<b>Alt sınır ön-alr norm</b>	Jeneratör Frekansı Alt Sınırı Ön Alarm Normal Değeri	30.0	75.0	46.0	Hz
<b>Üst sınır durdurma</b>	Jeneratör Frekansı Üst Sınırı	30.0(pas)	75.0	58.0	Hz
<b>Üst sınır ön-alarm</b>	Jeneratör Frekansı Üst Sınırı Ön Alarm Değeri	30.0(pas)	75.0	pas	Hz
<b>Üst sınır ön-alr norm</b>	Jeneratör Frekansı Üst Sınırı Ön Alarm Normal Değeri	30.0	75.0	54.0	Hz
<b>Durdurma gecikme süre</b>	Jeneratör Frekansı Durdurma Gecikmesi	0.0	10.0	1.0	Sn

<b>JEN. AKIM SEV. &amp; AKS (Jeneratör-&gt;Akım seviye &amp; aksiyon)</b>		<b>Min</b>	<b>Max</b>	<b>Default</b>	<b>Birim</b>
<b>Düşük akım sınırı</b>	Düşük Akım Sınırı	0	9999	1	A~
<b>Düşük akım ön-alarm</b>	Düşük Akım Sınırı Ön Alarm Değeri	0(pas)	9999	pas	A~
<b>Düşük akım ön-al.norm</b>	Düşük Akım Sınırı Ön Alarm Normal Değeri	0	9999	5	A~
<b>Düşük akım aksiyon</b>	Düşük Akım Arıza Davranışı Seçimi 0 - Pasif 1 - Uyarı (Sadece alarm, durdurma yok) 2 - Elektriksel Arıza (Alarm verilir. Soğutma süresi kadar çalıştırdıktan sonra durdurma) 3 - Durdurma (Alarm ve durdurma)	0(pas)	3	pas	
<b>Düşük akım aks.gecikm</b>	Düşük Akım Alarm Süresi	0	99	2	Sn
<b>Aşırı akım IDMT alarm</b>	Düşük Akım Alarm Süresi	AKTIF/PASIF	PASIF		Sn
<b>Aşırı akım sınırı</b>	Aşırı Akım Sınırı	0	9999	9999	A~
<b>Aşırı akım ön-alarm</b>	Aşırı Akım Sınırı Ön Alarm Değeri	0(pas)	9999	pas	A~
<b>Aşırı akım ön-al.norm</b>	Aşırı Akım Sınırı Ön Alarm Normal Değeri	0	9999	9980	A~
<b>Aşırı akım aksiyon</b>	Aşırı Akım Arıza Davranışı Seçimi 0 - Pasif 1 - Uyarı (Sadece alarm, durdurma yok) 2 - Elektriksel Arıza (Alarm verilir. Soğutma süresi kadar çalıştırdıktan sonra durdurma) 3 - Durdurma (Alarm ve durdurma)	0(pas)	3	pas	
<b>Aşırı akım aks.gecikm</b>	Aşırı Akım Alarm Süresi	0	99	2	Sn
<b>Kısa devre sınırı</b>	Kısa Devre Akım Sınırı	0	9999	9999	A~
<b>Dengesiz yük sınırı</b>	Dengesiz Yük Sınırı	0	9999	0	A~
<b>Dengesiz yük aksiyon</b>	Dengesiz Yük Arıza Davranışı Seçimi 0 - Pasif 1 - Uyarı (Sadece alarm, durdurma yok) 2 - Elektriksel Arıza (Alarm verilir. Soğutma süresi kadar çalıştırdıktan sonra durdurma) 3 - Durdurma (Alarm ve durdurma)	0(pas)	3	pas	
<b>Dengesiz yük aks.gecik</b>	Dengesiz Yük Alarm Süresi	0	99	2	Sn

<b>JEN. GÜÇ SEViYE (Jeneratör-&gt;Güç seviye)</b>		<b>Min</b>	<b>Max</b>	<b>Default</b>	<b>Birim</b>
<b>Alt sınır</b>	Jeneratör Gücü Alt Sınırı	0	9999	0	kVA
<b>Alt sınır ön-alarm</b>	Jeneratör Gücü Alt Sınırı Ön Alarm Değeri	0(pas)	9999	pas	kVA
<b>Alt sınır ön-alr norm</b>	Jeneratör Gücü Alt Sınırı Ön Alarm Normal Değeri	0	9999	5	kVA
<b>Alt sınır aksiyon</b>	Jeneratör Gücü Alt Sınırı Arıza Davranışı Seçimi 0 - Pasif 1 - Uyarı (Sadece alarm, durdurma yok) 2 - Elektriksel Arıza (Alarm verilir. Soğutma süresi kadar çalıştırıldıktan sonra durdurma) 3 - Durdurma (Alarm ve durdurma)	0(pas)	3	0(pas)	
<b>Alt sınır aks.gecikme</b>	Jeneratör Gücü Alt Sınırı Alarm Süresi	0	99	2	Sn
<b>Üst sınır</b>	Jeneratör Gücü Üst Sınırı	0	9999	0	kVA
<b>Üst sınır ön-alarm</b>	Jeneratör Gücü Üst Sınırı Ön Alarm Değeri	0(pas)	9999	pas	kVA
<b>Üst sınır ön-alr norm</b>	Jeneratör Gücü Üst Sınırı Ön Alarm Normal Değeri	0	9999	0	kVA
<b>Üst sınır aksiyon</b>	Jeneratör Gücü Üst Sınırı Arıza Davranışı Seçimi 0 - Pasif 1 - Uyarı (Sadece alarm, durdurma yok) 2 - Elektriksel Arıza (Alarm verilir. Soğutma süresi kadar çalıştırıldıktan sonra durdurma) 3 - Durdurma (Alarm ve durdurma)	0(pas)	3	0(pas)	
<b>Üst sınır aks.gecikme</b>	Jeneratör Gücü Üst Sınırı Alarm Süresi	0	99	2	Sn
<b>Ters güç sınırı</b>	Ters Güç Sınırı	-9999	0	0	kW
<b>Ters güç aksiyon</b>	Ters Güç Arıza Davranışı Seçimi 0 - Pasif 1 - Uyarı (Sadece alarm, durdurma yok) 2 - Elektriksel Arıza (Alarm verilir. Soğutma süresi kadar çalıştırıldıktan sonra durdurma) 3 - Durdurma (Alarm ve durdurma)	0(pas)	3	0(pas)	
<b>Ters güç aks.gecikme</b>	Ters Güç Alarm Süresi	0	99	2	Sn

<b>JEN. ÇALIŞMA TAKViMi (Jeneratör-&gt;Çalışma takvimi)</b>		<b>Min</b>	<b>Max</b>	<b>Default</b>	<b>Birim</b>
<b>Aktif/Pasif seçimi</b>	Çalışma Takvimi Aktif/Pasif Seçimi	AKTIF/PASIF	PASIF		
<b>Start zamanı (Pazt)</b>	Pazartesi Günü Start Zamanı	0.00	23.59	0.00	S.Dak
<b>Stop zamanı (Pazt)</b>	Pazartesi Günü Stop Zamanı	0.00	23.59	23.59	S.Dak
<b>Start zamanı (Salı)</b>	Salı Günü Start Zamanı	0.00	23.59	0.00	S.Dak
<b>Stop zamanı (Salı)</b>	Salı Günü Stop Zamanı	0.00	23.59	23.59	S.Dak
<b>Start zamanı (Çarş)</b>	Çarşamba Günü Start Zamanı	0.00	23.59	0.00	S.Dak
<b>Stop zamanı (Çarş)</b>	Çarşamba Günü Stop Zamanı	0.00	23.59	23.59	S.Dak
<b>Start zamanı (Perş)</b>	Perşembe Günü Start Zamanı	0.00	23.59	0.00	S.Dak
<b>Stop zamanı (Perş)</b>	Perşembe Günü Stop Zamanı	0.00	23.59	23.59	S.Dak
<b>Start zamanı (Cuma)</b>	Cuma Günü Start Zamanı	0.00	23.59	0.00	S.Dak
<b>Stop zamanı (Cuma)</b>	Cuma Günü Stop Zamanı	0.00	23.59	23.59	S.Dak
<b>Start zamanı (Cumt)</b>	Cumartesi Günü Start Zamanı	0.00	23.59	0.00	S.Dak
<b>Stop zamanı (Cumt)</b>	Cumartesi Günü Stop Zamanı	0.00	23.59	23.59	S.Dak
<b>Start zamanı (Pazar)</b>	Pazar Günü Start Zamanı	0.00	23.59	0.00	S.Dak
<b>Stop zamanı (Pazar)</b>	Pazar Günü Stop Zamanı	0.00	23.59	23.59	S.Dak

<b>JENERATÖR GENEL (Jeneratör-&gt;Genel)</b>		<b>Min</b>	<b>Max</b>	<b>Default</b>	<b>Birim</b>
<b>Jen.frekans.hız okuma</b>	Jeneratör Frekansından Hızın Okunması	AKTIF/PASIF	AKTIF		
<b>Manyetik pikap seçimi*2</b>	Manyetik Pikaptan Hızın Okunması	0(pas)	1000	PASIF	
<b>Tüm uyarılar kalıcı</b>	Tüm Uyarılar Kalıcı Olsun	AKTIF/PASIF	PASIF		

**Not-1 :** \*2 = Bu parametre sadece Trans-MidiAMF.MPU tipinde mevcuttur.  
pas = pasif

## 4.2.4 Motor

<b>MOTOR ÇALIŞM.OPSIYON (Motor-&gt;Çalışma opsiyonları)</b>		Min	Max	Default	Birim
Çalış.önce sesli uyar	Motor Çalıştırılacağı Zaman Sesli Uyarı Verilmesi	AKTIF/PASIF		PASIF	
Marş deneme adedi	Marş Deneme Adedi	1	10	3	
Marş basma süresi	Marş Basma Süresi	1	99	5	Sn
Marş bekleme süresi	İki Marş Arasında Bekleme Süresi	5	99	10	Sn
Pikap hata gecikmesi* <sup>3</sup>	Pikap Sensör Arıza Gecikmesi	0.1	10.0	3.0	Sn

<b>MOTOR MARŞ KESME (Motor-&gt;Marş kesme)</b>		Min	Max	Default	Birim
Jeneratör frekansı	Jeneratör Frekansından Marş Kesme Sınırı	10.0	75.0	30.0	Hz
Motor hızı	Jeneratör Hızından Marş Kesme Sınırı	100	6000	500	RPM
Jeneratör voltajı	Jeneratör Voltajından Marş Kesme Sınırı	60 (pas)	600	300	V~
Şarj altern. voltajı	Şarj Alternatör Voltajından Marş Kesme Sınırı	6.0 (pas)	30.0	pas	V---
Yağ bas. aktif/pasif	Yağ Basıncından Marş Kesme Aktif/Pasif	AKTIF/PASIF		PASIF	
Yağ basıncı değeri	Yağ Basıncından Marş Kesme Değeri	1.0	30.0	1.0	BAR
Marştan önce yağ kont	Marştan Önce Yağ Basıncı Kontrolü	AKTIF/PASIF		AKTIF	

<b>MOTOR HIZI SEViYE (Motor-&gt;Hız ayarları)</b>		Min	Max	Default	Birim
Nominal hız	Nominal Hız	500	5000	1500	RPM
Alt sınır durdurma	Motor Hızı Alt Sınırı	500(pas)	5000	pas	RPM
Alt sınır ön-alarm	Motor Hızı Alt Sınırı Ön Alarm Değeri	500(pas)	5000	pas	RPM
Alt sınır ön-alr norm	Motor Hızı Alt Sınırı Ön Alarm Normal Değeri	500	5000	500	RPM
Üst sınır durdurma	Motor Hızı Üst Sınırı	500(pas)	5000	pas	RPM
Üst sınır ön-alarm	Motor Hızı Üst Sınırı Ön Alarm Değeri	500(pas)	5000	pas	RPM
Üst sınır ön-alr norm	Motor Hızı Üst Sınırı Ön Alarm Normal Değeri	500	5000	500	RPM
Durdurma gecikme süre	Motor Hızı Durdurma Gecikmesi	0.0	10.0	1.0	Sn

<b>BATARYA VOLTAJI (Motor-&gt;Batarya)</b>		Min	Max	Default	Birim
Alt sınır durdurma	Batarya Gerilimi Alt Sınırı Durdurma Değeri	6.0(pas)	30.0	pas	V---
Alt sınır uyarı	Batarya Gerilimi Alt Sınırı Uyarı Değeri	6.0(pas)	30.0	11.0	V---
Alt sınır normal	Batarya Gerilimi Alt Sınırı Normal Değeri	6.0	30.0	11.5	V---
Alt sınır gecikme	Batarya Gerilimi Alt Sınırı Arıza Gecikmesi	0.0	9.9	1.0	Sn
Üst sınır durdurma	Batarya Gerilimi Üst Sınırı Durdurma Değeri	6.0(pas)	30.0	pas	V---
Üst sınır uyarı	Batarya Gerilimi Üst Sınırı Uyarı Değeri	6.0(pas)	30.0	29.0	V---
Üst sınır normal	Batarya Gerilimi Üst Sınırı Normal Değeri	6.0	30.0	28.5	V---
Üst sınır gecikme	Batarya Gerilimi Üst Sınırı Normal Değeri	0.0	9.9	1.0	Sn
Şarj alt. uyarı sınır	Şarj Alternatör Gerilimi Uyarı Sınırı	6.0(pas)	30.0	pas	V---

**Not-1 :** \*<sup>3</sup> = Bu parametre sadece Trans-MidiAMF.MPU tipinde mevcuttur.  
pas = pasif

<b>CANBUS ECU (Motor-&gt;CanBus ECU)*4</b>		<b>Min</b>	<b>Max</b>	<b>Default</b>	<b>Birim</b>
<b>Haberleşme hızı</b>	Haberleşme Hızı: 0 - 20 1 - 50 2 - 100 3 - 125 4 - 250 5 - 500 6 - 800 7 - 1.000	0	7	4	kBaud
<b>J1939 ECU tipi</b>	J1939 ECU cihaz tipi seçimi 0 - Pasif 1 - Standart 2 - Volvo EMS1 3 - Volvo EMS2 4 - Volvo EMS2b 5 - Volvo EDC3 6 - Volvo EDC4 7 - Deutz EMR2 8 - Deutz EMR3 9 - Perkins 1300 10 - Perkins ADEM3 11 - Perkins ADEM4 12 - Scania S6 13 - MAN MFR	0(pas)	13	0	
<b>Cihaz adresi</b>	ECU cihaz adresi	0	255	17	
<b>SPN versiyon</b>	SPN versiyonu	1	3	1	
<b>ECU uzaktan kontrol</b>	J1939 üzerinden uzaktan kontrol	AKTIF/ PASIF		AKTIF	
<b>Hız kontrol</b>	J1939 üzerinden hız kontrol	AKTIF/ PASIF		AKTIF	
<b>Yağ basınç kontrol</b>	J1939 üzerinden yağ basıncı kontrol	AKTIF/ PASIF		PASIF	
<b>Hararet kontrol</b>	J1939 üzerinden hararet kontrol	AKTIF/ PASIF		PASIF	
<b>Devir seçimi</b>	J1939 üzerinden motor devri seçimi	1500 / 1800		1500	RPM
<b>Devir ince ayar</b>	J1939 üzerinden motor devri ince ayarı	0	100	50	%

**Not-1 :** \*4 = Bu tablodaki parametreler sadece Trans-MidiAMF.CAN tipinde mevcuttur.  
pas = pasif

<b>CANBUS ARIZA AYAR (Motor-&gt;CanBus arıza ayar)*<sup>5</sup></b>		<b>Min</b>	<b>Max</b>	<b>Default</b>	<b>Birim</b>
<b>CAN arıza aksiyon</b>	Can Bus Arıza Davranışı Seçimi 0 - Pasif 1 - Geçici uyarı (Sadece alarm gösterimi, jeneratör durdurulmaz) 2 - Kalıcı uyarı (Sadece alarm gösterimi, jeneratör durdurulmaz) 3 - Elektriksel Arıza (Alarm verilir. Jeneratör soğutma süresi kadar çalıştırdıktan sonra durdurulur) 4 - Durdurma (Alarm verilir ve jeneratör soğutma süresi beklenmeden durdurulur)	0(pas)	4	0	
<b>CAN arıza aktivasyon</b>	Arızaya Bakma Zamanı 0 - Motor çalıştırılacağı andan itibaren, 1 - Motor çalışıp arıza kontrol gecikmesi olduğunda, 2 - Her zaman.	0	2	0	
<b>CAN arıza gecikmesi</b>	Can Bus arızası gecikme süresi	3	250	10	Sn
<b>Sarı alarm aksiyon</b>	J1939 Sarı Alarm Arıza Davranışı Seçimi 0 - Pasif 1 - Geçici uyarı (Sadece alarm gösterimi, jeneratör durdurulmaz) 2 - Kalıcı uyarı (Sadece alarm gösterimi, jeneratör durdurulmaz) 3 - Elektriksel Arıza (Alarm verilir. Jeneratör soğutma süresi kadar çalıştırdıktan sonra durdurulur) 4 - Durdurma (Alarm verilir ve jeneratör soğutma süresi beklenmeden durdurulur)	0(pas)	4	0	
<b>Sarı alarm aktivasyon</b>	Arızaya Bakma Zamanı 0 - Motor çalıştırılacağı andan itibaren, 1 - Motor çalışıp arıza kontrol gecikmesi olduğunda, 2 - Her zaman.	0	2	2	
<b>Sarı alarm gecikmesi</b>	J1939 sarı alarm gecikme süresi	0	250	2	Sn
<b>Kırm.alarm aksiyon</b>	J1939 Kırmızı Alarm Arıza Davranışı Seçimi 0 - Pasif 1 - Geçici uyarı (Sadece alarm gösterimi, jeneratör durdurulmaz) 2 - Kalıcı uyarı (Sadece alarm gösterimi, jeneratör durdurulmaz) 3 - Elektriksel Arıza (Alarm verilir. Jeneratör soğutma süresi kadar çalıştırdıktan sonra durdurulur) 4 - Durdurma (Alarm verilir ve jeneratör soğutma süresi beklenmeden durdurulur)	0(pas)	4	0	
<b>Kırm.alarm aktivasyon</b>	Arızaya Bakma Zamanı 0 - Motor çalıştırılacağı andan itibaren, 1 - Motor çalışıp arıza kontrol gecikmesi olduğunda, 2 - Her zaman.	0	2	2	
<b>Kırm.alarm gecikmesi</b>	J1939 kırmızı alarm gecikme süresi	0	250	2	Sn

**Not-1 :** \*<sup>5</sup> = Bu tablodaki parametreler sadece Trans-MidiAMF.CAN tipinde mevcuttur.  
pas = pasif

<b>MOTOR BAKIM (Motor-&gt;Bakım)</b>		<b>Min</b>	<b>Max</b>	<b>Default</b>	<b>Birim</b>
<b>Bakım saati</b>	Gelecek Bakım için Motor Çalışma Saati	0(pas)	9999	600	Saat
<b>Bakım zamanı (Ay)</b>	Gelecek Bakım için Maksimum Gececek Süre	0(pas)	12	6	Ay
<b>Bakım arız. motor dur</b>	Bakım Arızası Geldiğinde Motoru Durdurma	AKTIF/PASIF		PASIF	
<b>Motor çalışma saati</b>	Motor Çalışma Saati	0	30000	0	
<b>Bakım onayı</b>	Bakım Onayı	EVET/HAYIR		HAYIR	

<b>YÜKTE EGZERSİZ (Motor-&gt;Yükte egzersiz)</b>		<b>Min</b>	<b>Max</b>	<b>Default</b>	<b>Birim</b>
<b>Aktif/Pasif seçimi</b>	Pasif, Yüksüz veya Yükte Egzersiz Seçimi	0-PASIF 1-YUKSUZ EGZERSİZ 2-YUKLU EGZERSİZ		1-YUKSUZ EGZERSİZ	

<b>EGZERSİZ (Motor-&gt;Egzersiz)</b>		<b>Min</b>	<b>Max</b>	<b>Default</b>	<b>Birim</b>
<b>Aktif/Pasif seçimi</b>	Egzersiz Aktif/Pasif Seçimi	PASIF/AKTIF		PASIF	
<b>Start zamanı1 (Pazt)</b>	Pazartesi Günü Egzersiz Start Zamanı 1	0.00	23.59	0.00	S.Dak
<b>Stop zamanı1 (Pazt)</b>	Pazartesi Günü Egzersiz Stop Zamanı 1	0.00	23.59	0.00	S.Dak
<b>Start zamanı2 (Pazt)</b>	Pazartesi Günü Egzersiz Start Zamanı 2	0.00	23.59	0.00	S.Dak
<b>Stop zamanı2 (Pazt)</b>	Pazartesi Günü Egzersiz Stop Zamanı 2	0.00	23.59	0.00	S.Dak
<b>Start zamanı3 (Pazt)</b>	Pazartesi Günü Egzersiz Start Zamanı 3	0.00	23.59	0.00	S.Dak
<b>Stop zamanı3 (Pazt)</b>	Pazartesi Günü Egzersiz Stop Zamanı 3	0.00	23.59	0.00	S.Dak
<b>Start zamanı4 (Pazt)</b>	Pazartesi Günü Egzersiz Start Zamanı 4	0.00	23.59	0.00	S.Dak
<b>Stop zamanı4 (Pazt)</b>	Pazartesi Günü Egzersiz Stop Zamanı 4	0.00	23.59	0.00	S.Dak
<b>Start zamanı1 (Salı)</b>	Salı Günü Egzersiz Start Zamanı 1	0.00	23.59	0.00	S.Dak
<b>Stop zamanı1 (Salı)</b>	Salı Günü Egzersiz Stop Zamanı 1	0.00	23.59	0.00	S.Dak
<b>Start zamanı2 (Salı)</b>	Salı Günü Egzersiz Start Zamanı 2	0.00	23.59	0.00	S.Dak
<b>Stop zamanı2 (Salı)</b>	Salı Günü Egzersiz Stop Zamanı 2	0.00	23.59	0.00	S.Dak
<b>Start zamanı3 (Salı)</b>	Salı Günü Egzersiz Start Zamanı 3	0.00	23.59	0.00	S.Dak
<b>Stop zamanı3 (Salı)</b>	Salı Günü Egzersiz Stop Zamanı 3	0.00	23.59	0.00	S.Dak
<b>Start zamanı4 (Salı)</b>	Salı Günü Egzersiz Start Zamanı 4	0.00	23.59	0.00	S.Dak
<b>Stop zamanı4 (Salı)</b>	Salı Günü Egzersiz Stop Zamanı 4	0.00	23.59	0.00	S.Dak
<b>Start zamanı1 (Çarş)</b>	Çarşamba Günü Egzersiz Start Zamanı 1	0.00	23.59	0.00	S.Dak
<b>Stop zamanı1 (Çarş)</b>	Çarşamba Günü Egzersiz Stop Zamanı 1	0.00	23.59	0.00	S.Dak
<b>Start zamanı2 (Çarş)</b>	Çarşamba Günü Egzersiz Start Zamanı 2	0.00	23.59	0.00	S.Dak
<b>Stop zamanı2 (Çarş)</b>	Çarşamba Günü Egzersiz Stop Zamanı 2	0.00	23.59	0.00	S.Dak
<b>Start zamanı3 (Çarş)</b>	Çarşamba Günü Egzersiz Start Zamanı 3	0.00	23.59	0.00	S.Dak
<b>Stop zamanı3 (Çarş)</b>	Çarşamba Günü Egzersiz Stop Zamanı 3	0.00	23.59	0.00	S.Dak
<b>Start zamanı4 (Çarş)</b>	Çarşamba Günü Egzersiz Start Zamanı 4	0.00	23.59	0.00	S.Dak
<b>Stop zamanı4 (Çarş)</b>	Çarşamba Günü Egzersiz Stop Zamanı 4	0.00	23.59	0.00	S.Dak
<b>Start zamanı1 (Perş)</b>	Perşembe Günü Egzersiz Start Zamanı 1	0.00	23.59	0.00	S.Dak
<b>Stop zamanı1 (Perş)</b>	Perşembe Günü Egzersiz Stop Zamanı 1	0.00	23.59	0.00	S.Dak
<b>Start zamanı2 (Perş)</b>	Perşembe Günü Egzersiz Start Zamanı 2	0.00	23.59	0.00	S.Dak
<b>Stop zamanı2 (Perş)</b>	Perşembe Günü Egzersiz Stop Zamanı 2	0.00	23.59	0.00	S.Dak
<b>Start zamanı3 (Perş)</b>	Perşembe Günü Egzersiz Start Zamanı 3	0.00	23.59	0.00	S.Dak
<b>Stop zamanı3 (Perş)</b>	Perşembe Günü Egzersiz Stop Zamanı 3	0.00	23.59	0.00	S.Dak
<b>Start zamanı4 (Perş)</b>	Perşembe Günü Egzersiz Start Zamanı 4	0.00	23.59	0.00	S.Dak
<b>Stop zamanı4 (Perş)</b>	Perşembe Günü Egzersiz Stop Zamanı 4	0.00	23.59	0.00	S.Dak

**Not-1** : pas = pasif

<b>Start zamanı1 (Cuma)</b>	Cuma Günü Egzersiz Start Zamanı 1	0.00	23.59	0.00	S.Dak
<b>Stop zamanı1 (Cuma)</b>	Cuma Günü Egzersiz Stop Zamanı 1	0.00	23.59	0.00	S.Dak
<b>Start zamanı2 (Cuma)</b>	Cuma Günü Egzersiz Start Zamanı 2	0.00	23.59	0.00	S.Dak
<b>Stop zamanı2 (Cuma)</b>	Cuma Günü Egzersiz Stop Zamanı 2	0.00	23.59	0.00	S.Dak
<b>Start zamanı3 (Cuma)</b>	Cuma Günü Egzersiz Start Zamanı 3	0.00	23.59	0.00	S.Dak
<b>Stop zamanı3 (Cuma)</b>	Cuma Günü Egzersiz Stop Zamanı 3	0.00	23.59	0.00	S.Dak
<b>Start zamanı4 (Cuma)</b>	Cuma Günü Egzersiz Start Zamanı 4	0.00	23.59	0.00	S.Dak
<b>Stop zamanı4 (Cuma)</b>	Cuma Günü Egzersiz Stop Zamanı 4	0.00	23.59	0.00	S.Dak
<b>Start zamanı1 (Cumt)</b>	Cumartesi Günü Egzersiz Start Zamanı 1	0.00	23.59	0.00	S.Dak
<b>Stop zamanı1 (Cumt)</b>	Cumartesi Günü Egzersiz Stop Zamanı 1	0.00	23.59	0.00	S.Dak
<b>Start zamanı2 (Cumt)</b>	Cumartesi Günü Egzersiz Start Zamanı 2	0.00	23.59	0.00	S.Dak
<b>Stop zamanı2 (Cumt)</b>	Cumartesi Günü Egzersiz Stop Zamanı 2	0.00	23.59	0.00	S.Dak
<b>Start zamanı3 (Cumt)</b>	Cumartesi Günü Egzersiz Start Zamanı 3	0.00	23.59	0.00	S.Dak
<b>Stop zamanı3 (Cumt)</b>	Cumartesi Günü Egzersiz Stop Zamanı 3	0.00	23.59	0.00	S.Dak
<b>Start zamanı4 (Cumt)</b>	Cumartesi Günü Egzersiz Start Zamanı 4	0.00	23.59	0.00	S.Dak
<b>Stop zamanı4 (Cumt)</b>	Cumartesi Günü Egzersiz Stop Zamanı 4	0.00	23.59	0.00	S.Dak
<b>Start zamanı1 (Pazar)</b>	Pazar Günü Egzersiz Start Zamanı 1	0.00	23.59	0.00	S.Dak
<b>Stop zamanı1 (Pazar)</b>	Pazar Günü Egzersiz Stop Zamanı 1	0.00	23.59	0.00	S.Dak
<b>Start zamanı2 (Pazar)</b>	Pazar Günü Egzersiz Start Zamanı 2	0.00	23.59	0.00	S.Dak
<b>Stop zamanı2 (Pazar)</b>	Pazar Günü Egzersiz Stop Zamanı 2	0.00	23.59	0.00	S.Dak
<b>Start zamanı3 (Pazar)</b>	Pazar Günü Egzersiz Start Zamanı 3	0.00	23.59	0.00	S.Dak
<b>Stop zamanı3 (Pazar)</b>	Pazar Günü Egzersiz Stop Zamanı 3	0.00	23.59	0.00	S.Dak
<b>Start zamanı4 (Pazar)</b>	Pazar Günü Egzersiz Start Zamanı 4	0.00	23.59	0.00	S.Dak
<b>Stop zamanı3 (Pazar)</b>	Pazar Günü Egzersiz Stop Zamanı 4	0.00	23.59	0.00	S.Dak

<b>MOTOR GENEL (Motor-&gt;Genel)</b>		<b>Min</b>	<b>Max</b>	<b>Default</b>	<b>Birim</b>
<b>Yakıt seçimi</b>	Motor Yakıt Türü Seçimi	GAZ/DİZEL/BENZİN		DİZEL	
<b>Stop selenoid süresi</b>	Stop Selenoid Süresi	1	99	20	Sn
<b>Ateşleme gecikmesi</b>	Ateşleme Gecikmesi	1	99	5	Sn
<b>Gaz valf gecikmesi</b>	Gaz Valf Gecikmesi	1	99	5	Sn
<b>Min. ateşleme hızı</b>	Minimum Ateşleme Hızı	10	1500	200	RPM
<b>Jikle süresi</b>	Jikle Süresi	0.0	30.0	0.8	Sn

## 4.2.5 Girişler

MÜŞİR GİRİŞLERİ ( <i>Girişler-&gt;Müşir girişleri</i> )		Min	Max	Default	Birim
Yağ basınç birimi	Yağ Basınç Birimi	BAR/PSI/KPA		BAR	
Yağ basınç giriş tipi	Yağ Basıncı Müşiri Giriş Tipi	0 - Pasif 1 - Digital NK 2 - Digital NA 3 - VDO 5 BAR 4 - VDO 7 BAR 5 - VDO 10 BAR 6 - DATCON 5 BAR 7 - DATCON 7 BAR 8 - MURPHY 7 BAR 9 - Kullanıcı Tanımlı		0 (pas)	
Yağ bas. sensör kopuk	Yağ Basıncı Sensör Kopuk	PASIF/AKTIF		AKTIF	
Yağ basınç ön-alarm	Yağ Basıncı Ön Alarm Değeri	0.0 (pas)	30.0	1.2	BAR
Yağ basınç ön-alr nor	Yağ Basıncı Ön Alarm Normal Değeri	0.0	30.0	1.4	BAR
Yağ basınç durdurma	Yağ Basıncı Alt Sınırı	0.0	30.0	1.0	BAR
Sıcaklık birimi	Sıcaklık Birimi	°C/°F		°C	
Sıcaklık giriş tipi	Sıcaklık Müşiri Giriş Tipi	0 - Pasif 1 - Digital NK 2 - Digital NA 3 - VDO 120 °C 4 - VDO 150 °C 5 - DATCON 6 - MURPHY 7 - PT100 8 - Kullanıcı Tanımlı		0 (pas)	
Sıcaklık sensör kopuk	Sıcaklık Sensör Kopuk	PASIF/AKTIF		PASIF	
Yüksek sıcak.ön-alarm	Yüksek Sıcaklık Ön Alarm Değeri	0 (pas)	300	90	°C
Yüks.sıcak.ön-alr nor	Yüksek Sıc. Ön Alarm Normal Değeri	0	300	88	°C
Yüksek sıcak.durdurma	Yüksek Sıcaklık Sınırı	0	300	95	°C
Düşük sıcaklık uyarı	Düşük Sıcaklık Sınırı	0 (pas)	70	0 (pas)	°C
Isıtıcı kontrol ON	Isıtıcı Kontrol ON	0 (pas)	300	0 (pas)	°C
Isıtıcı kontrol OF	Isıtıcı Kontrol OF	0	300	45	°C
Su pompası on süresi	Su Pompası On Süresi	0	9999	5	Sn
Su pompası of süresi	Su Pompası Of Süresi	0	9999	5	Sn
Konf. AG1 birim	Konfigüre Analog-1 Birimi	BAR/PSI/KPA/°C/°F/%/Lt		%	
Konf. AG1 giriş tipi	Konfigüre Analog-1 Tipi	0 - Pasif 1 - Digital NK 2 - Digital NA 3 - VDO OHM (10-180) 4 - VDO TUBE (90-0) 5 - US OHM (240-33) 6 - EMS OHM (0-190) 7 - FORD (73-10) 8 - Kullanıcı Tanımlı		0 (pas)	
AG1 sens. kopuk durd.	Konfigüre Analog Giriş-1 Kopuk Durdurma	PASIF/AKTIF		AKTIF	
Konf. AG1 düşük ön-alr	Konfigüre Analog Giriş-1 Düşük Ön-Alarm	0 (pas)	3000	0 (pas)	%
Konf. AG1 düşük reset	Konfigüre Analog Giriş-1 Düşük Reset	0	3000	60	%
Konf. AG1 düşük arıza	Konfigüre Analog Giriş-1 Düşük Arıza	0 (pas)	3000	0 (pas)	%



<b>Konf. AG1 yüks.ön-alr</b>	Konfigüre Analog Giriş-1 Yüksek Ön-Alarm	0 (pas)	3000	0 (pas)	%
<b>Konf. AG1 yüks.reset</b>	Konfigüre Analog Giriş-1 Yüksek Reset	0	3000	90	%
<b>Konf. AG1 yüks.arıza</b>	Konfigüre Analog Giriş-1 Yüksek Arıza	0 (pas)	3000	0 (pas)	%
<b>Konf. AG1 kontrol ON</b>	Konfigüre Analog Giriş-1 Kontrol ON	0 (pas)	3000	0 (pas)	%
<b>Konf. AG1 kontrol OF</b>	Konfigüre Analog Giriş-1 Kontrol OFF	0	3000	75	%

**Not-1** : pas = pasif

<b>MÜŞİR LİNERİZASYONU (Girişler-&gt;Müşir linerizasyonu)</b>		<b>Min</b>	<b>Max</b>	<b>Default</b>	<b>Birim</b>
<b>Yağ basınç müşir 1</b>	Yağ Basıncı Müşir Direnci-1	0	1300	15	R
<b>Yağ basıncı 1</b>	Yağ Basıncı Değeri-1	0.0	30.0	0.0	BAR
<b>Yağ basınç müşir 2</b>	Yağ Basıncı Müşir Direnci-2	0	1300	31	R
<b>Yağ basıncı 2</b>	Yağ Basıncı Değeri-2	0.0	30.0	1.0	BAR
<b>Yağ basınç müşir 3</b>	Yağ Basıncı Müşir Direnci-3	0	1300	49	R
<b>Yağ basıncı 3</b>	Yağ Basıncı Değeri-3	0.0	30.0	2.0	BAR
<b>Yağ basınç müşir 4</b>	Yağ Basıncı Müşir Direnci-4	0	1300	66	R
<b>Yağ basıncı4</b>	Yağ Basıncı Değeri-4	0.0	30.0	3.0	BAR
<b>Yağ basınç müşir 5</b>	Yağ Basıncı Müşir Direnci-5	0	1300	85	R
<b>Yağ basıncı 5</b>	Yağ Basıncı Değeri-5	0.0	30.0	4.0	BAR
<b>Yağ basınç müşir 6</b>	Yağ Basıncı Müşir Direnci-6	0	1300	101	R
<b>Yağ basıncı 6</b>	Yağ Basıncı Değeri-6	0.0	30.0	5.0	BAR
<b>Yağ basınç müşir 7</b>	Yağ Basıncı Müşir Direnci-7	0	1300	117	R
<b>Yağ basıncı 7</b>	Yağ Basıncı Değeri-7	0.0	30.0	6.0	BAR
<b>Yağ basınç müşir 8</b>	Yağ Basıncı Müşir Direnci-8	0	1300	132	R
<b>Yağ basıncı 8</b>	Yağ Basıncı Değeri-8	0.0	30.0	7.0	BAR
<b>Yağ basınç müşir 9</b>	Yağ Basıncı Müşir Direnci-9	0	1300	149	R
<b>Yağ basıncı 9</b>	Yağ Basıncı Değeri-9	0.0	30.0	8.0	BAR
<b>Yağ basınç müşir 10</b>	Yağ Basıncı Müşir Direnci-10	0	1300	178	R
<b>Yağ basıncı 10</b>	Yağ Basıncı Değeri-10	0.0	30.0	10.0	BAR
<b>Sıcaklık müşir 1</b>	Sıcaklık Müşir Direnci-1	0	1300	579	R
<b>Sıcaklık 1</b>	Sıcaklık Değeri-1	0	300	28	°C
<b>Sıcaklık müşir 2</b>	Sıcaklık Müşir Direnci-2	0	1300	404	R
<b>Sıcaklık 2</b>	Sıcaklık Değeri-2	0	300	35	°C
<b>Sıcaklık müşir 3</b>	Sıcaklık Müşir Direnci-3	0	1300	342	R
<b>Sıcaklık 3</b>	Sıcaklık Değeri-3	0	300	40	°C
<b>Sıcaklık müşir 4</b>	Sıcaklık Müşir Direnci-4	0	1300	250	R
<b>Sıcaklık 4</b>	Sıcaklık Değeri-4	0	300	50	°C
<b>Sıcaklık müşir 5</b>	Sıcaklık Müşir Direnci-5	0	1300	179	R
<b>Sıcaklık 5</b>	Sıcaklık Değeri-5	0	300	60	°C
<b>Sıcaklık müşir 6</b>	Sıcaklık Müşir Direnci-6	0	1300	136	R
<b>Sıcaklık 6</b>	Sıcaklık Değeri-6	0	300	70	°C
<b>Sıcaklık müşir 7</b>	Sıcaklık Müşir Direnci-7	0	1300	103	R
<b>Sıcaklık 7</b>	Sıcaklık Değeri-7	0	300	80	°C
<b>Sıcaklık müşir 8</b>	Sıcaklık Müşir Direnci-8	0	1300	77	R
<b>Sıcaklık 8</b>	Sıcaklık Değeri-8	0	300	90	°C
<b>Sıcaklık müşir 9</b>	Sıcaklık Müşir Direnci-9	0	1300	67	R
<b>Sıcaklık 9</b>	Sıcaklık Değeri-9	0	300	95	°C
<b>Sıcaklık müşir 10</b>	Sıcaklık Müşir Direnci-10	0	1300	63	R
<b>Sıcaklık 10</b>	Sıcaklık Değeri-10	0	300	98	°C
<b>Konf. Ag1 müşir 1</b>	Konfigüre Analog Giriş-1 Müşir Direnci-1	0	1300	10	R
<b>Konf. Ag1 değer 1</b>	Konfigüre Analog Giriş-1 Değeri-1	0	3000	0	%
<b>Konf. Ag1 müşir 2</b>	Konfigüre Analog Giriş-1 Müşir Direnci-2	0	1300	30	R
<b>Konf. Ag1 değer 2</b>	Konfigüre Analog Giriş-1 Değeri-2	0	3000	11	%
<b>Konf. Ag1 müşir 3</b>	Konfigüre Analog Giriş-1 Müşir Direnci-3	0	1300	50	R
<b>Konf. Ag1 değer 3</b>	Konfigüre Analog Giriş-1 Değeri-3	0	3000	22	%
<b>Konf. Ag1 müşir 4</b>	Konfigüre Analog Giriş-1 Müşir Direnci-4	0	1300	70	R
<b>Konf. Ag1 değer 4</b>	Konfigüre Analog Giriş-1 Değeri-4	0	3000	33	%
<b>Konf. Ag1 müşir 5</b>	Konfigüre Analog Giriş-1 Müşir Direnci-5	0	1300	90	R
<b>Konf. Ag1 değer 5</b>	Konfigüre Analog Giriş-1 Değeri-5	0	3000	44	%

Konf. AG1 müşir 6	Konfigüre Analog Giriş-1 Müşir Direnci-6	0	1300	110	R
Konf. AG1 değer 6	Konfigüre Analog Giriş-1 Değeri-6	0	3000	55	%
Konf. AG1 müşir 7	Konfigüre Analog Giriş-1 Müşir Direnci-7	0	1300	130	R
Konf. AG1 değer 7	Konfigüre Analog Giriş-1 Değeri-7	0	3000	66	%
Konf. AG1 müşir 8	Konfigüre Analog Giriş-1 Müşir Direnci-8	0	1300	150	R
Konf. AG1 değer 8	Konfigüre Analog Giriş-1 Değeri-8	0	3000	77	%
Konf. AG1 müşir 9	Konfigüre Analog Giriş-1 Müşir Direnci-9	0	1300	170	R
Konf. AG1 değer 9	Konfigüre Analog Giriş-1 Değeri-9	0	3000	88	%
Konf. AG1 müşir 10	Konfigüre Analog Giriş-1 Müşir Direnci-10	0	1300	190	R
Konf. AG1 değer 10	Konfigüre Analog Giriş-1 Değeri-10	0	3000	100	%

<b>KONF. GİRİŞ-X (Girişler-&gt;Konf. giriş-x)</b>		<b>Min</b>	<b>Max</b>	<b>Default</b>	<b>Birim</b>
<b>Pasif,kullanıcı,liste</b>	0 - Pasif 1 - Kullanıcı Tanımlı 2 - Listedden Seçim	0(pas)	2	gir1=2 gir2, 3=1 gir4, 5=2	
<b>Polarite</b>	0 - Normalde Açık 1 - Normalde Kapalı	0	1	gir1, 3=1 gir2, 4=0 gir5=0	
<b>Giriş aksiyonu</b>	Kullanıcı Tanımlı ise, Giriş Tipi 0- Durum 1- Geçici Uyarı 2- Kalıcı Uyarı 3- Elektriksel Arıza (Soğutma Yapararak Durdurma) 4- Durdurma	0	4	gir1=0 gir2=0 gir3=4 gir4=0 gir5=0	
<b>Aktivasyon</b>	Kullanıcı Tanımlı ise, Arızaya Bakma Zamanı 0 - Motor çalıştırılacağı andan itibaren, 1 - Arıza kontrol gecikme süresi dolduktan sonra, 2 - Her zaman.	0	2	gir1, 2=2 gir3, 4=2 gir5=2	
<b>Listeden seçim</b>	Listeden Seçim ise 0-Uzaktan start (Yüklü) 1-Uzaktan start (Yüksüz) 2-Şebeke Arızası 3-Uzak kontrol aktif 4-Rezerve 5-Rezerve 6-Oto butonu simülasyonu 7-Test butonu simülasyonu 8-Rezerve 9-Start butonu simülasyonu 10-Stop butonu simülasyonu 11-Jeneratör kontaktörü geri besleme girişi 12-Yük jeneratörden beslenmesin girişi 13-Şebeke kontaktörü geri besleme girişi 14-Yük şebekeden beslenmesin girişi 15-Oto modda yükün jeneratörden şebekeye geçişini engelle 16-Oto modda jeneratörün çalışmasını engelle 17-Ön panelde bulunan start ve mod değiştirme butonlarının kullanımını engelle 18-Egzersiz işlemini engelle 19-Rezerve 20-Yük jeneratöre transfer edilsin girişi 21-Yük şebekeye transfer edilsin girişi 22-Oto modda jeneratörün çalışmasını engelle 23-Canlı var 24-Düşük batarya 25-Acil durdurma (sadece giriş-1 için) 25-Düşük yağ basıncı girişi (sadece giriş-4 için) 25-Yüksek sıcaklık (sadece giriş-5 için) 26-Düşük Yağ Seviyesi (sadece giriş-4 için) 26-Acil durdurma geçici (sadece giriş-1 için)	0	gir1=26 gir2=24 gir3=24 gir4=26 gir5=25	gir1=25 gir2=3 gir3=4 gir4=25 gir5=25	
<b>Giriş aktif gecikme</b>	Giriş Aktif Olma Gecikmesi	0	250	gir1=0 gir2, 3=5 gir4, 5=0	Sn

**Not-1 :** x = 1(giriş-1), 2(giriş-2), 3(giriş-3), 4(giriş-4), 5(giriş-5), 6(giriş-6) olabilir.

**Not-2 :** 25 - Acil durdurma (Sadece giriş-1 için)  
25 - Düşük yağ basıncı girişi (Sadece giriş-4 için)  
25 - Yüksek sıcaklık (Sadece giriş-5 için)  
26 - Düşük Yağ Seviyesi (Sadece giriş-4 için)  
26 - Acil durdurma geçici (Sadece giriş-1 için)

**Not-3 :** pas = pasif

## 4.2.6 Çıkışlar

KONF. ÇIKIŞ-1 (Çıkışlar->Konf. çıkış-1)		Min	Max	Default	Birim
Polarite	0 - Normalde Açık 1 - Normalde Kapalı	0	1	0	
Fonksiyon	0-Çıkış kullanılmaz 1-Hava flabı kontrolü 2-Alarm reset 3-Sesli alarm 4-'Oto modda jeneratörün çalışmasını engelle' olarak seçilmiş konfigüre giriş aktif 5-'Şebeke arızası' olarak seçilmiş konfigüre giriş aktif 6-Batarya yüksek gerilim alarmı oluştu 7-Batarya düşük gerilim alarmı oluştu 8-Programlanmış çalışma yapılıyor 9-CAN ECU power(sadece Trans-MidiAMF.CAN cihazı için) 10-CAN ECU stop(sadece Trans-MidiAMF.CAN cihazı için) 11-Serj alternatör arızası 12-Genel alarm 13-Elektriksel arıza alarmı 14-Motor durdurucu alarm 15-Uyan alarmı 16-Motor çalıştırıldığında elektriksel soğutma çıkışı 17-Motor durdurulduktan sonra elektriksel soğutma çıkışı 18-Yüksek sıcaklık ön alarm 19-Yüksek sıcaklık arızası 20-Motor soğutma yapılıyor 21-Marş çıkışı aktif 22-Geciktirilmiş alarm aktif 23-Dijital giriş-1 aktif 24-Dijital giriş-2 aktif 25-Dijital giriş-3 aktif 26-Dijital giriş-4 aktif 27-Dijital giriş-5 aktif 28-Rezerve 29-Rezerve 30-Rezerve 31-Rezerve 32-Rezerve 33-Rezerve 34-Rezerve 35-Rezerve 36-Rezerve 37-Rezerve 38-Rezerve 39-Acil stop girişi aktif 40-Motor çalışılmadığı arızası 41-Motor durmadı arızası 42-Konfigüre Analog Giriş-1 Kontrol 43-Yakıt rölesi enerjili 44-Gazlı motorlar için ateşleme çıkışı 45-Jeneratör çalışmıyor 46-Jeneratör yükü almaya hazır 47-Jeneratör kontaktörü kapalı girişi olarak seçilmiş dijital giriş aktif 48-Jeneratör kontaktörü kapatılmadı 49-Jeneratör kontaktörü açılmadı 50-Jeneratör yüksek frekans ön alarmı 51-Jeneratörün yüksek frekans arızası 52-Jeneratör yüksek gerilim ön alarmı 53-Jeneratörün yüksek gerilim arızası 54-'Yükün jeneratörden beslenmesini engelle' olarak seçilmiş dijital giriş aktif 55-Jeneratör düşük frekans ön alarmı 56-Jeneratör düşük frekans arızası oluştu 57-Jeneratör düşük gerilim ön alarmı 58-Jeneratör düşük gerilim arızası oluştu 59-Jeneratör durduruluyor 60-Jeneratör kontaktörü açma çıkışı 61-Koma sürekli çalıyor 62-Koma kesik kesik çalıyor 63-Led testi yapılıyor 64-Rezerve 65-Manyetik pikap sinyali okunamıyor arızası(sadece Trans-MidiAMF.MPU cihazı için) 66-Düşük sıcaklık 67-Bakım arızası 68-'Şebeke kontaktörü kapalı girişi' olarak seçilmiş dijital giriş aktif 69-'Şebeke kontaktörü kapatılmadı 70-'Şebeke kontaktörü açılmadı 71-'Şebeke arızası 72-'Şebeke yüksek frekans arızası 73-'Şebeke yüksek gerilim arızası 74-'Yükün şebekeden beslenmesini engelle' olarak seçilmiş dijital giriş aktif 75-'Şebeke düşük frekans arızası 76-'Şebeke düşük gerilim arızası 77-'Şebekekontaktörü açma çıkışı 78-Yük jeneratörden beslenmiyor 79-Düşük yağ basıncı ön alarmı 80-Düşük yağ basıncı arızası 81-Konfigüre Analog Giriş-1 Yüksek Ön-Alarm 82-Konfigüre Analog Giriş-1 Yüksek Arıza 83-Aşırı akım ön alarmı 84-Aşırı akım arızası 85-Aşırı güç ön alarmı 86-Aşırı güç arızası 87-Aşırı hız ön alarm 88-Aşırı hız arızası 89-'Ön panelde bulunan start ve mod değiştirme butonlarının kullanımını engelle' girişi aktif 90-Ön ısıtma (ön ısıtma timer i süresince) 91-Ön ısıtma (marşın sonuna kadar) 92-Ön ısıtma (motor ısıtma süresi sonuna kadar) 93-Ön ısıtma (arıza kontrol gecikmesi süresi sonuna kadar) 94-'Uzaktan start' olarak seçilmiş dijital giriş aktif 95-Uzaktan stop için süre sayılıyor 96-Kısa devre arızası 97-Düşük hızda ısınma 98-Jeneratör çalıştırılacak uyarısı 99-Marş ile bakılan arızalar 100-Stop selenoid çıkışı aktif 101-Sistem oto modunda 102-Sistem manuel modunda 103-Sistem stop modunda 104-Sistem test modunda 105-Düşük akım ön alarmı 106-Düşük akım arızası 107-Düşük güç ön alarmı 108-Düşük güç arızası 109-Düşük hız ön alarm 110-Düşük hız arızası 111-Motor çalıştı fakat jeneratör yükü üzerine almaya hazır değil 112-Rezerve 113-Yük jeneratörden besleniyor 114-Yük şebekeden besleniyor 115-Konfigüre Analog Giriş-1 Düşük Ön-Alarm 116-Konfigüre Analog Giriş-1 Düşük Arıza 117-Rezerve 118-Rezerve 119-Rezerve 120-Rezerve 121-Jikle Çıkışı Aktif 122-Uzaktan Kontrol Yapılıyor 123-Ters Güç 124-Rezerve 125-Rezerve 126-Rezerve 127-Rezerve 128-Isıtıcı Kontrol 129-Uzak Çıkış 130-Dengesiz Yük 131-Su Pompası	0	131	43	

<b>KONF. ÇIKIŞ-2 (Çıkışlar-&gt;Konf. çıkış-2)</b>		Min	Max	Default	Birim
<b>Polarite</b>	0 - Normalde Açık 1 - Normalde Kapalı	0	1	0	
<b>Fonksiyon</b>	Konfigüre çıkış-1 fonksiyon seçenekleri ile aynıdır	0	131	21	

<b>KONF. ÇIKIŞ-3 (Çıkışlar-&gt;Konf. çıkış-3)</b>		Min	Max	Default	Birim
<b>Polarite</b>	0 - Normalde Açık 1 - Normalde Kapalı	0	1	0	
<b>Fonksiyon</b>	Konfigüre çıkış-1 fonksiyon seçenekleri ile aynıdır	0	131	62	

<b>KONF. ÇIKIŞ-4 (Çıkışlar-&gt;Konf. çıkış-4)</b>		Min	Max	Default	Birim
<b>Polarite</b>	0 - Normalde Açık 1 - Normalde Kapalı	0	1	0	
<b>Fonksiyon</b>	Konfigüre çıkış-1 fonksiyon seçenekleri ile aynıdır	0	131	9	

<b>KONF. ÇIKIŞ-5 (Çıkışlar-&gt;Konf. çıkış-5)</b>		Min	Max	Default	Birim
<b>Polarite</b>	0 - Normalde Açık 1 - Normalde Kapalı	0	1	0	
<b>Fonksiyon</b>	Konfigüre çıkış-1 fonksiyon seçenekleri ile aynıdır	0	131	10	

<b>KONF. ÇIKIŞ-6 (Çıkışlar-&gt;Konf. çıkış-6)</b>		Min	Max	Default	Birim
<b>Polarite</b>	0 - Normalde Açık 1 - Normalde Kapalı	0	1	0	
<b>Fonksiyon</b>	Konfigüre çıkış-1 fonksiyon seçenekleri ile aynıdır	0	131	12	

#### 4.2.7 Zamanlayıcılar

<b>START ZAMANLAYICI (Zamanlayıcılar-&gt;Start zamanlayıcı)</b>		Min	Max	Default	Birim
<b>Şebeke arıza gecikme</b>	Şebeke Arıza Gecikmesi	0.0	20.0	2.0	Sn
<b>Şeb.arız.start gecikme</b>	Şebeke Arızasından Start Gecikmesi	0	9999	0	Sn
<b>Uzak start gecikme</b>	Uzak Start Gecikmesi	0	3600	4	Sn
<b>Ön-ısıtma</b>	Ön Isıtma Süresi	0	250	3	Sn
<b>Ön-ısıtma bekleme</b>	İki Ön Isıtma Arasında Bekleme	0	250	0	Dak
<b>Arıza kontrol gecikme</b>	Arıza Kontrol Gecikmesi	0	99	5	Sn
<b>Motor ısınma süresi</b>	Motor Isınma Süresi	0	250	3	Sn
<b>Korna süresi</b>	Korna Süresi	0 (pas)	999	60	Sn
<b>Şarj uyarım süresi</b>	Şarj Uyarım Süresi	0	99(sür.)	15	Sn
<b>Elekt.soğut.fanı süre</b>	Elektriksel Soğutma Fan Süresi	0	250	180	Sn
<b>Idle mod süresi</b>	Düşük Hızda Isınma Süresi	0 (pas)	3600	pas	Sn
<b>Idle mod çıkış süre</b>	Düşük Hız Modundan Çıkma Süresi	0	250	5	Sn

<b>STOP SÜRELERİ (Zamanlayıcılar-&gt;Stop süreleri)</b>		Min	Max	Default	Birim
<b>Şebeke dönüş süresi</b>	Şebeke Dönüş Gecikmesi	0	3600	5	Sn
<b>Uzak stop gecikme</b>	Uzak Stop Gecikmesi	0	250	4	Sn
<b>Soğutma süresi</b>	Motor Soğutma Süresi	0 (pas)	3600	60	Sn
<b>Motor durma arız.süre</b>	Motor Durma Arızası için Bekleme Süresi	15	999	30	Sn
<b>Batarya şarj süresi</b>	Batarya Şarj Süresi	1	9999	5	Dak

## 4.2.8 Genişleme Modülleri

<b>GPRS MODÜL (Genişleme modülleri-&gt;GPRS)</b>		<b>Min</b>	<b>Max</b>	<b>Default</b>	<b>Birim</b>
Aktif/Pasif seçimi	GPRS Modül Aktif/Pasif Seçimi	0-PASIF 1-GPRS SUNUCU 2-GPRS İSTEMCI 3-SMS		1-GPRS SUNUCU	
Geri arama seçimi	Geri Arama Seçimi	AKTIF/PASIF		PASIF	
Hücre bilgisi güncel.	Hücre bilgisi güncelleme	0(pas)	999	2	Dak
Konum bilgisi	Konum bilgisi	AKTIF/PASIF		PASIF	
Konum uyarısı	Konum uyarısı	1(pas)	999	1(pas)	Km

## 4.2.9 Senkronizasyon

<b>SENKRON KONTROL (Senkronizasyon-&gt;Senkron kontrol)</b>		<b>Min</b>	<b>Max</b>	<b>Default</b>	<b>Birim</b>
Senkron kontrolü	Senkron kontrolü Aktif/Pasif Seçimi	AKTIF/PASIF		PASIF	
Senkrn çalışma süresi	Senkron çalışma süresi	0.0	25.0	0.5	Sn
Senkrn olamadı süresi	Senkron olamadı süresi	0	250	30	Sn
Maksimum gerilim farkı	Maksimum gerilim farkı	0	20	5	V~
Gerilim tipi	Gerilim tipi	0=Faz-N / 1=Faz-Faz		0=Faz-N	
Maksimum frekans farkı	Maksimum frekans farkı	0.0	2.0	0.5	Hz
Maksimum açı farkı	Maksimum açı farkı	0	20	10	°
Faz açısı offset	Faz açısı offset	-60	+60	0	°

## 4.2.10 Kullanıcı Ayarı

<b>ŞEBEKE VOLTAJİ OFSET (Kullanıcı ayarı-&gt;Şebeke voltajı ofset)</b>		<b>Min</b>	<b>Max</b>	<b>Default</b>	<b>Birim</b>
Şebeke V1 ofset	Şebeke V1 Ofset	-20	20	0	V~
Şebeke V2 ofset	Şebeke V2 Ofset	-20	20	0	V~
Şebeke V3 ofset	Şebeke V3 Ofset	-20	20	0	V~

<b>JEN. VOLTAJİ OFSET (Kullanıcı ayarı-&gt;Jen. voltajı ofset)</b>		<b>Min</b>	<b>Max</b>	<b>Default</b>	<b>Birim</b>
Jeneratör V1 ofset	Jeneratör V1 Ofset	-20	20	0	V~
Jeneratör V2 ofset	Jeneratör V2 Ofset	-20	20	0	V~
Jeneratör V3 ofset	Jeneratör V3 Ofset	-20	20	0	V~

<b>AKIM OFSET (Kullanıcı ayarı-&gt;Akım ofset)</b>		<b>Min</b>	<b>Max</b>	<b>Default</b>	<b>Birim</b>
Akım I1 ofset	Akım I1 Ofset	-20	20	0	A~
Akım I2 ofset	Akım I2 Ofset	-20	20	0	A~
Akım I3 ofset	Akım I3 Ofset	-20	20	0	A~

<b>BATARYA&amp;ŞARJ JEN.VOL (Kullanıcı ayarı-&gt;Batarya&amp;sarj jen.volt)</b>		<b>Min</b>	<b>Max</b>	<b>Default</b>	<b>Birim</b>
Batarya V ofset	Batarya Voltajı Ofset	-5.0	5.0	0	V---
Şarj jen. V ofset	Şarj Jeneratör Voltajı Ofset	-5.0	5.0	0	V---

<b>MÜŞİR GİRİŞ OFSET (Kullanıcı ayarı-&gt;Müşir girişleri ofset)</b>		<b>Min</b>	<b>Max</b>	<b>Default</b>	<b>Birim</b>
Yağ basıncı ofset	Yağ Basıncı Ofset	-2.0	2.0	0.0	BAR
Sıcaklık ofset	Hararet Ofset	-20	20	0	°C
Konf. AG1 ofset	Konfigüre Analog Giriş-1 Ofset	-200	200	0	%

Not-1 : pas = pasif, sür. = süreklî

## 5. Spesifikasyonlar

<b>Cihaz Türü</b>	: Jeneratör setleri için elektriksel kontrol cihazı.
<b>Fiziksel Özellikler</b>	: 158 mm x 111 mm x 67 mm. (konnektörler dahil). Panel montajı için plastik koruma.
<b>Panel Kesiti</b>	: 120mm x 94mm.
<b>Koruma Sınıfı</b>	: Önden IP65.
<b>Ağırlık</b>	: Yaklaşık olarak 260 gr.
<b>Ortam Şartları</b>	: Deniz seviyesinden 2000 metre yüksekliğe kadar, yoğun nem olmayan ortamlarda.
<b>Stoklama / Ortam Sıcaklığı</b>	: -40°C ile +80°C / -20°C ile +70°C
<b>Stoklama / Ortam Nem Oranı</b>	: Maksimum %90. (yoğunlaşma olmayan ortamlarda)
<b>Önerilen montaj tipi</b>	: II, Sabit montaj kategorisi
<b>Önerilen Çalışma Ortamı</b>	: II, Ofis veya iş ortamında, iletken olmayan kirlenmelerde
<b>Çalışma Periyodu</b>	: Sürekli.
<b>DC Batarya Besleme Gerilimi</b>	: 8 - 32 V $\text{---}$ . Maksimum operasyon akımı 370 mA.
<b>Marş basma işlemi bırakma</b>	: Marş basma işlemi sırasında, batarya gerilimi maksimum 50 milisaniye "0" Volt olabilir (marş basma işleminden önce batarya gerilimi en az nominal değerinde olmalı).
<b>Batarya Voltajı Ölçümü</b>	: 8 - 32 V $\text{---}$ , Doğruluk: skalanın % 1' i, Çözünürlük: 0,1 V
<b>Şebeke Voltajı Ölçümü</b>	: 3 - 300 V $\sim$ Faz-Nötr, 5 - 99.9 Hz. Doğruluk: skalanın % 1' i, Çözünürlük: 1 V.
<b>Şebeke Frekansı</b>	: 5 - 99.9 Hz. (min 20 V $\sim$ Faz-Nötr) Doğruluk: skalanın % 0,25' i, Çözünürlük: 0,1 Hz.
<b>Jeneratör Voltajı Ölçümü</b>	: 3 - 300 V $\sim$ Faz-Nötr, 5 - 99.9 Hz. Doğruluk: skalanın % 1' i, Çözünürlük: 1 V.
<b>Jeneratör Frekansı</b>	: 5 - 99.9 Hz. (min 20 V $\sim$ Faz-Nötr) Doğruluk: skalanın % 0,25' i, Çözünürlük: 0,1 Hz.
<b>Manyetik Pikap Girişi</b>	: 35 - 10000 Hz. (1 - 35 Volt). Doğruluk: skalanın % 0,25' i. (Sadece Trans-MiniAMF.MPU cihazı için)
<b>Akım Trafosu Sekonderi</b>	: 5A.
<b>Şarj Jeneratörü Uyarıtımı</b>	: 210mA @12V, 105mA @24V. Nominal 2.5W.
<b>Şarj Jen. Voltajı Ölçümü</b>	: 8 - 32 V $\text{---}$ , Doğruluk: skalanın %1'i, Çözünürlük: 0,1V.
<b>Analog Müşir Ölçümü</b>	: 0 - 1300ohm, Doğruluk: skalanın %1'i, Çözünürlük: 1ohm.
<b>Haberleşme Arayüzü</b>	: RS-232(opsiyonel), RS-485(opsiyonel), J1939 ECU ile CanBus haberleşmesi(opsiyonel).
<b>Haberleşme Modülleri (Ops.)</b>	: GSM/GPRS/GPS.
<b>Röle çıkışları</b>	: Jeneratör kontaktörü röle çıkışı 8A@250V $\sim$ Şebeke kontaktörü röle çıkışı 8A@250V $\sim$
<b>Transistör Çıkışları</b>	: Selenoid(Konfigüre çıkış-1) DC besleme ile 1A Start(Konfigüre çıkış-2) DC besleme ile 1A Konfigüre çıkış-3 DC besleme ile 1A Konfigüre çıkış-4 DC besleme ile 1A Konfigüre çıkış-5 DC besleme ile 1A Konfigüre çıkış-6 DC besleme ile 1A Bütün transistör çıkışları 19 numaralı DC besleme terminalinden beslenmektedir.
<b>Uyumlu standartlar</b>	: <b>EMC , CE</b>

### AEEE Yönetmeliğine Uygundur.

Ürünü hizmet ömrünün sonunda evsel veya diğer atıklarla birlikte atmayın.  
Elektrikli ve elektronik cihazların geri dönüşümü için bir toplama noktasına götürün.





## 6. Diğer Bilgiler

### Üretici Firma Bilgileri:

Emko Elektronik Sanayi ve Ticaret A.Ş.  
Demirtaş Organize Sanayi Bölgesi Karanfil Sk. No:6 16369 BURSA

Tel : (224) 261 1900  
Fax : (224) 261 1912

### Bakım Onarım Hizmeti Veren Firma Bilgileri:

Emko Elektronik Sanayi ve Ticaret A.Ş.  
Demirtaş Organize Sanayi Bölgesi Karanfil Sk. No:6 16369 BURSA

Tel : (224) 261 1900  
Fax : (224) 261 1912

## 7. Sipariş Bilgileri

- Trans-MidiAMF.MPU.232** : Otomatik Jeneratör Kontrol cihazı, LCD göstergeli  
Manyetik Pikap ile hız ölçümü, RS-232 haberleşmeli,
- Trans-MidiAMF.CAN.232** : Otomatik Jeneratör Kontrol cihazı, LCD göstergeli  
CanBus J1939 ECU Haberleşmeli, RS-232 haberleşmeli,
- Trans-MidiAMF.MPU.485** : Otomatik Jeneratör Kontrol cihazı, LCD göstergeli  
Manyetik Pikap ile hız ölçümü, RS-485 haberleşmeli,
- Trans-MidiAMF.CAN.485** : Otomatik Jeneratör Kontrol cihazı, LCD göstergeli  
CanBus J1939 ECU Haberleşmeli, RS-485 haberleşmeli,
- Trans-MidiAMF.MPU.232.GPRS** : Otomatik Jeneratör Kontrol cihazı, LCD göstergeli  
Manyetik Pikap ile hız ölçümü, RS-232 haberleşmeli,  
GSM-GPRS özellikli
- Trans-MidiAMF.CAN.232.GPRS** : Otomatik Jeneratör Kontrol cihazı, LCD göstergeli  
CanBus J1939 ECU Haberleşmeli, RS-232 haberleşmeli,  
GSM-GPRS özellikli
- Trans-MidiAMF.MPU.485.GPRS** : Otomatik Jeneratör Kontrol cihazı, LCD göstergeli  
Manyetik Pikap ile hız ölçümü, RS-485 haberleşmeli,  
GSM-GPRS özellikli
- Trans-MidiAMF.CAN.485.GPRS** : Otomatik Jeneratör Kontrol cihazı, LCD göstergeli  
CanBus J1939 ECU Haberleşmeli, RS-485 haberleşmeli,  
GSM-GPRS özellikli
- Trans-MidiAMF.MPU.232.GPRS+GPS** : Otomatik Jeneratör Kontrol cihazı, LCD göstergeli  
Manyetik Pikap ile hız ölçümü, RS-232 haberleşmeli,  
GSM-GPRS özellikli
- Trans-MidiAMF.CAN.232.GPRS+GPS** : Otomatik Jeneratör Kontrol cihazı, LCD göstergeli  
CanBus J1939 ECU Haberleşmeli, RS-232 haberleşmeli,  
GSM-GPRS+GPS özellikli
- Trans-MidiAMF.MPU.485.GPRS+GPS** : Otomatik Jeneratör Kontrol cihazı, LCD göstergeli  
Manyetik Pikap ile hız ölçümü,RS-485 haberleşmeli,  
GSM-GPRS+GPS özellikli
- Trans-MidiAMF.CAN.485.GPRS+GPS** : Otomatik Jeneratör Kontrol cihazı, LCD göstergeli  
CanBus J1939 ECU Haberleşmeli,RS-485 haberleşmeli,  
GSM-GPRS+GPS özellikli



Emko Elektronik ürünlerini tercih ettiğiniz için teşekkür ederiz,  
detaylı kullanım kılavuzunu indirmek için lütfen web sitemizi  
ziyaret ediniz. [www.emkoelektronik.com.tr](http://www.emkoelektronik.com.tr)