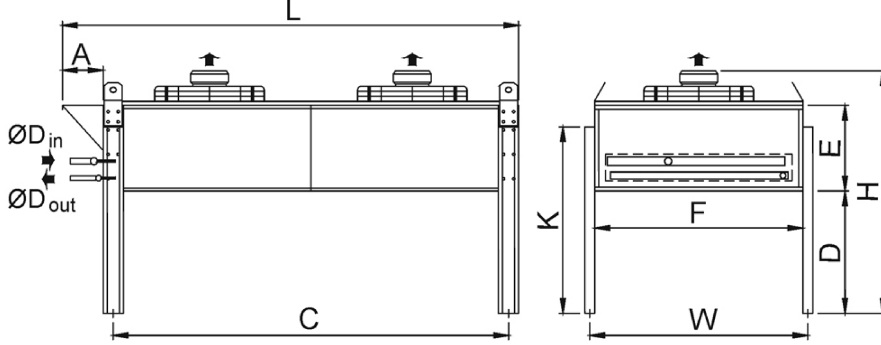


Organize Deri Sanayi Bölgesi 18. Yol Tuzla 34957  
İstanbul/TURKIYE  
Tel: +90 216 394 12 82 Fax: +90 216 394 12 87  
E-Posta: info@friterm.com Web: www.friterm.com

Kime  
Firma :  
Ad Soyad :  
Tarih : 3/17/2015  
Fax :  
Ref. / Açıklama :



**Boyutlar (mm)**

L = 2700  
H = 1160  
W = 1170.25  
A = -  
B = -  
C = 2500  
D = -  
E = -  
G = - ØD Giriş = 1 x 42  
K = 915 ØD Çıkış = 1 x 28

**FCH 3E 63 12 B111 2 LD KONDENSER**

Kapasite	67.26 kW
Akiskan	R404A
Hava Debisi	17753 m3/h
Rakim	0 m
Atm	1.013 bar
<b>Batarya</b>	
Isı Transfer Yüzeyi	154.69 m2
Boru Hacmi	18.48 dm3
Hatve Aralığı	2.5 mm
Boru Malzemesi	Bakır
Lamel Malzemesi	Alüminyum
Kasetleme Malzemesi	(ESB Galvanizli Çelik (RAL 7044))
Ağırlık	182.63 kg

<b>Sartlar</b>	
Hava Giriş Sıcaklığı	30 °C
Kondenzasyon Sıcaklığı	45 °C
<b>Fanlar</b>	
Çap	Ø630 mm
Adet	1 x 2
Besleme	400 V
	50 Hz
Güç (Toplam)	1260 W
Akım (Toplam)	2.5 A
Hız	900d/d
Enerji Verimlilik Sınıfı (Standart EN 327 Şartında)	C
Ses Basınç Seviyesi (LpA)	45 dBA
Ses Güç Seviyesi (LwA)	77 dBA
Uzaklık	10 m

Ses basınç seviyesi, EN 13487'ye göre Çevreleyici Yüzey Metodu kullanılarak 10 m mesafe için ürün merkezinden hesaplanmış olup ortamın ses izolasyon ve akustigine göre degisebilir.

<b>AksesuarToplam</b>	0.00 €	
Birim Fiyat	2887.24 €	İstanbul fabrikamız teslimi, pesin ödeme.

<b>Aksesuarlı Toplam Fiyat</b>	2887.24 €	
Ürün Adedi	1	Genel satis ve teslim sartlarimiz geçerlidir.
<b>Toplam Fiyat</b>	2887.24 €	

Teslim Sarti	Friterm Fabrika Teslim (İstanbul)	Teslim Süresi	3-4 Hafta
Ödeme Sekli	Peşin	Geçerlilik	3/17/2015

FRITERM, tüm boyut, kapasite degerlerini önceden haber vermeden degistirme hakkini sakli tutar.  
FRITERM tarafından onaylanmayan siparis geçerli degildir.

' 0 ' olan Aksesuar fiyatları için bilgi alınız.

**Notlar:**

**Bağlantı Bilgileri**

Ad Soyad:  
Firma:  
Adres:

Tel:  
Faks:  
E-posta

FRITERM Standart Ürün Seçim Yazılımı Versiyon : 5.28

Son Güncelleme Tarihi :27.02.2015