



İKLİMLENDİRME



SOĞUTMA



HEATING

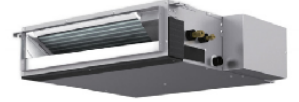


TR

# hi-lift 1L & 2L

YOĞUŞMA SUYU DRENAJ POMPASI

Eşsiz bir basma yüksekliği ve güvenilirlik sunan  
Dünyada ki tek peristaltik pompa



11L / Saat'e varan debi



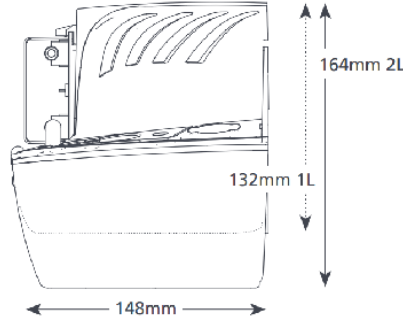
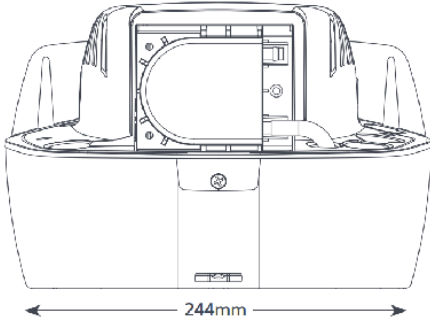
12 metreye kadar  
basabilme özelliği  
11L / Saatlik debide

## ANA ÖZELLİKLER

- Yüksekçe basabilme
- Kolay kurulum
- Kolay erişilebilir Tank
- Dahili su terazisi

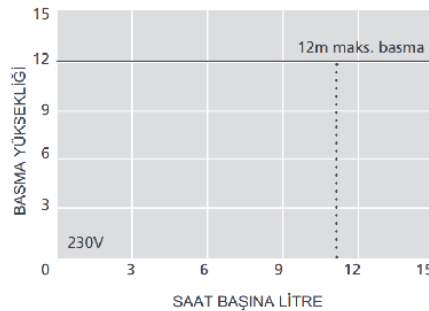
## UYGUNLUK

- 14kW / 47,000Btu / Saat'e varan kullanım alanı
- Kanal Tipi, Yer Tipi ve Kızaklı Tip  
Kaset Tipi ve Soğuk Hava Evaporatörleri

1.75  
kg  
1L1.80  
kg  
2L

## HI-LIFT 1L & 2L TEKNİK ÖZELLİKLER

Maks. Debi	11L/saat
Maks. Basma	12m
Tank Kapasitesi	1L & 2L
Ses Seviyesi	51dB(A)
Besleme Gücü	230V AC 50-60Hz 0.4A*
Çalışma	Sürekli
Sınıf	Toprak Bağlantılı
Maks. Ünite Çıkışı	14kW / 47,000Btu/h
Maks. Su Sıcaklığı	40°C / 104°F
Giriş / Çıkış	x3 25mm in, 6mm out
IP Koruması	IPX0
Güvenlik Anahtar	3.0A Normalde Kapalı
Termal Koruma	✓
Kendinden Emişli	n/a



## TAVSİYE EDİLEN AKSESUARLAR

Açıklama	Part No.
Tank pompa bağlantısı 16mm-21mm	FP2011
Pislik birikmesi için Adaptör	FP2038
Plastik şerit hortum 1/4" (6mm)	AX5110

*Xtra* Daha fazla aksesuar için Aspen Xtra'ya göz atın

## HI-LIFT 1L & 2L OPSİYONLAR

Hi-lift 1L	FP2099/2
Hi-lift 2L	FP2071/2

## KUTU İÇERİĞİ

• Hi-lift 1L yada 2L pompa • 2m Tak / Çalıştır güç kablosu • Kurulum Kılavuzu

Kullanma Kılavuzunu [aspenpumps.com](http://aspenpumps.com)'dan indirebilirsiniz.

\* Diğer voltajlar için de uygundur.

[aspenpumps.com](http://aspenpumps.com)

+44 (0)1323 848842

[sales@aspenpumps.com](mailto:sales@aspenpumps.com)

Making life easier for the installer